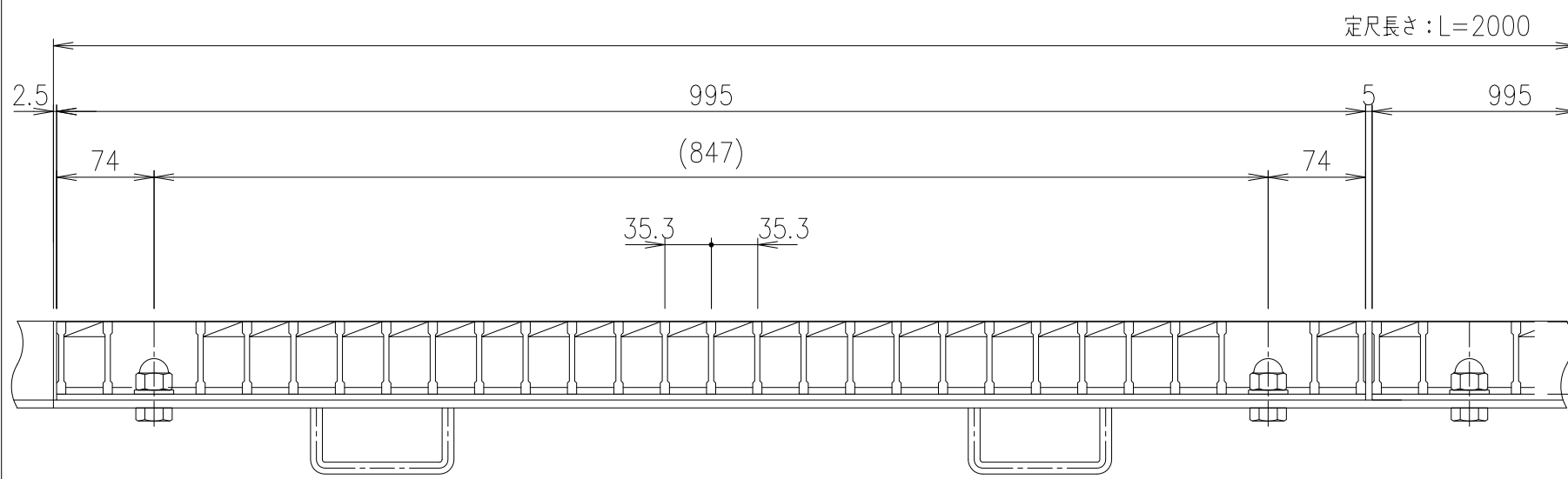
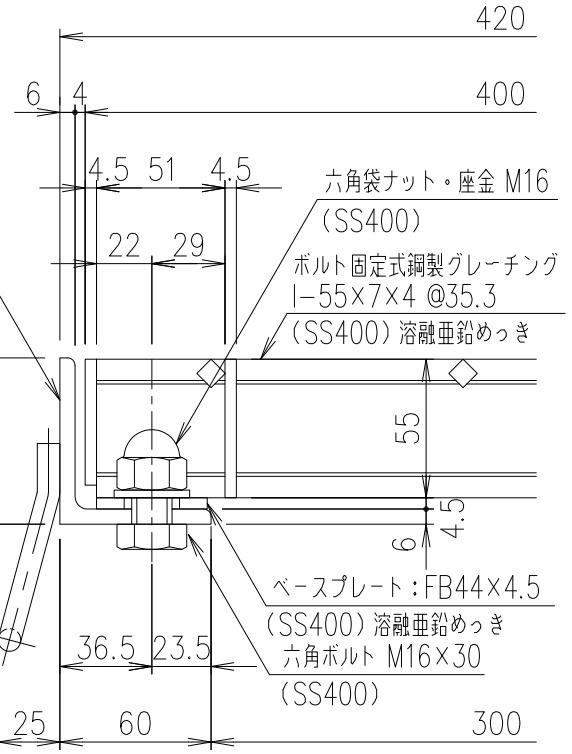


メインバー詳細図 S=1/2



受枠: L-66x60x6 (SS400) 樹脂系塗料塗装

アンカー φ9 (SS400) @500



断面詳細図 S=1/3

適用荷重	
重荷重公道用	エコノミータイプ
T-20	T-25

受枠	SS400	12.3	樹脂系塗料塗装		
鋼製グレーチング	SS400	34.0	溶融亜鉛めっき		
項番	名称	材質	個数	kg/個	記事

記号	内容	日付	編集	担当	製図	照査	承認	1/5 名称 三角法 図番
				高田	本木	伊藤		
				平成 年 月 日				
親番				第一機材株式会社				DKC 鋼製グレーチング側溝蓋 GH55-30A 受枠: GSL-66-HA G-E3-05242
図歴								