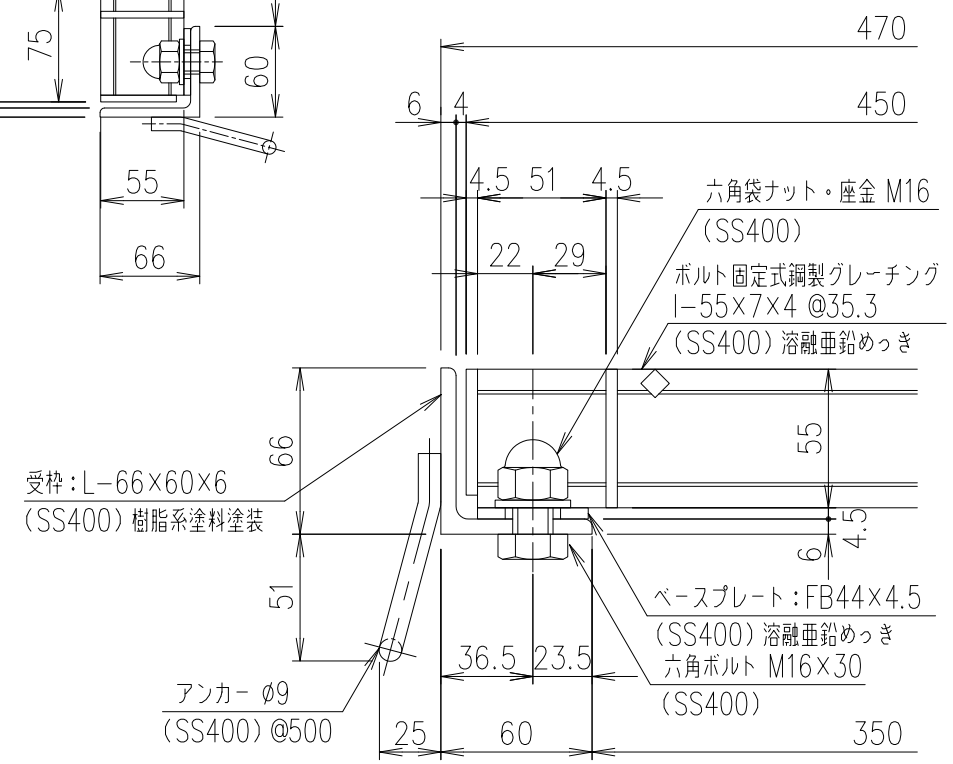
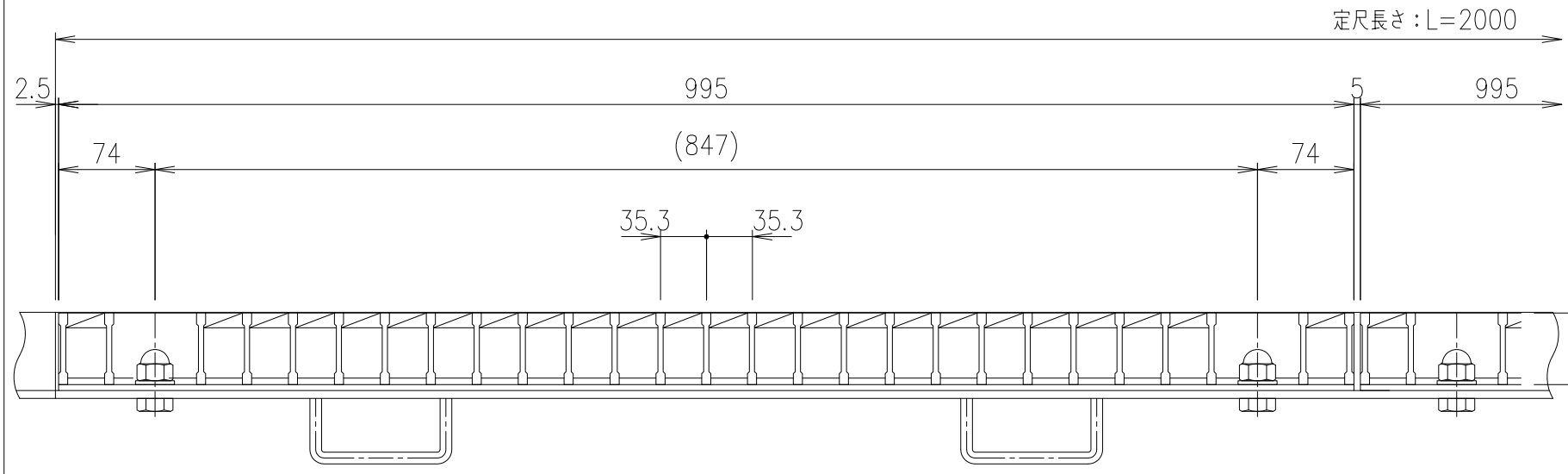


メインバー 詳細図 S=1/2



断面詳細図 S=1/3

適用荷重	
重荷重公道用	エコノミータイプ
	T-20

記号	内容	日付	編集
親番			
図歴			

項番	名称	材質	個数	kg/個	記事
	受 枠	SS400	12.3		樹脂系塗料塗装
	鋼製グレーチング	SS400	37.3		溶融亜鉛めっき

1	名称	DKC 鋼製グレーチング側溝蓋	
5		GH55-35A	
	図番	受枠: GSL-66-HA	
		G-E3-05244	

担当	製図	照査	承認
	高田	本木	伊藤
平成 年 月 日			
第一機材株式会社			