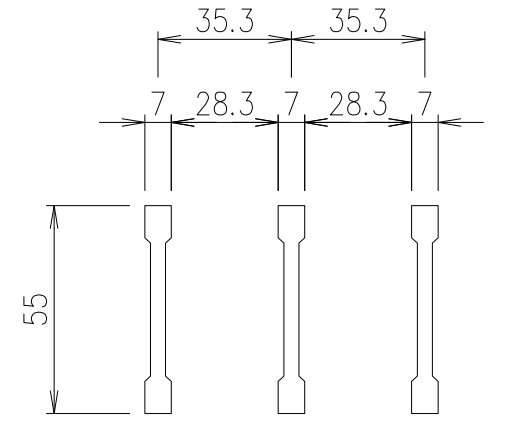
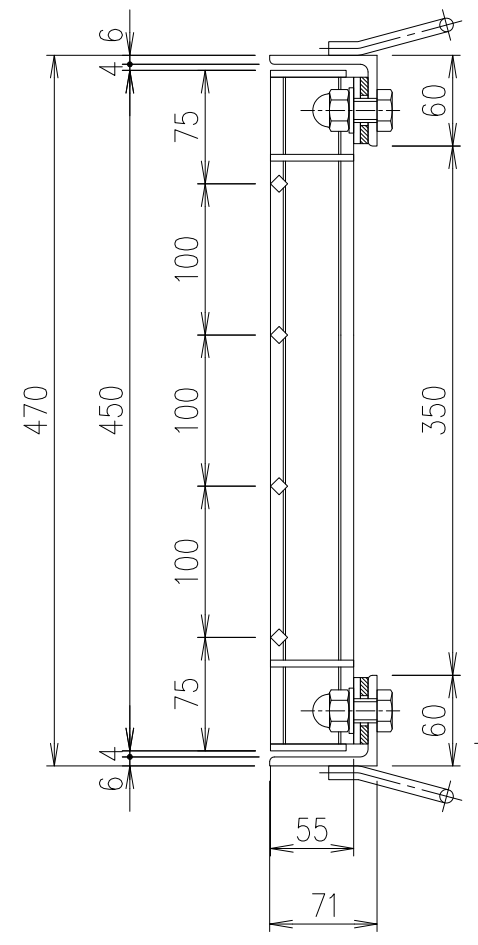
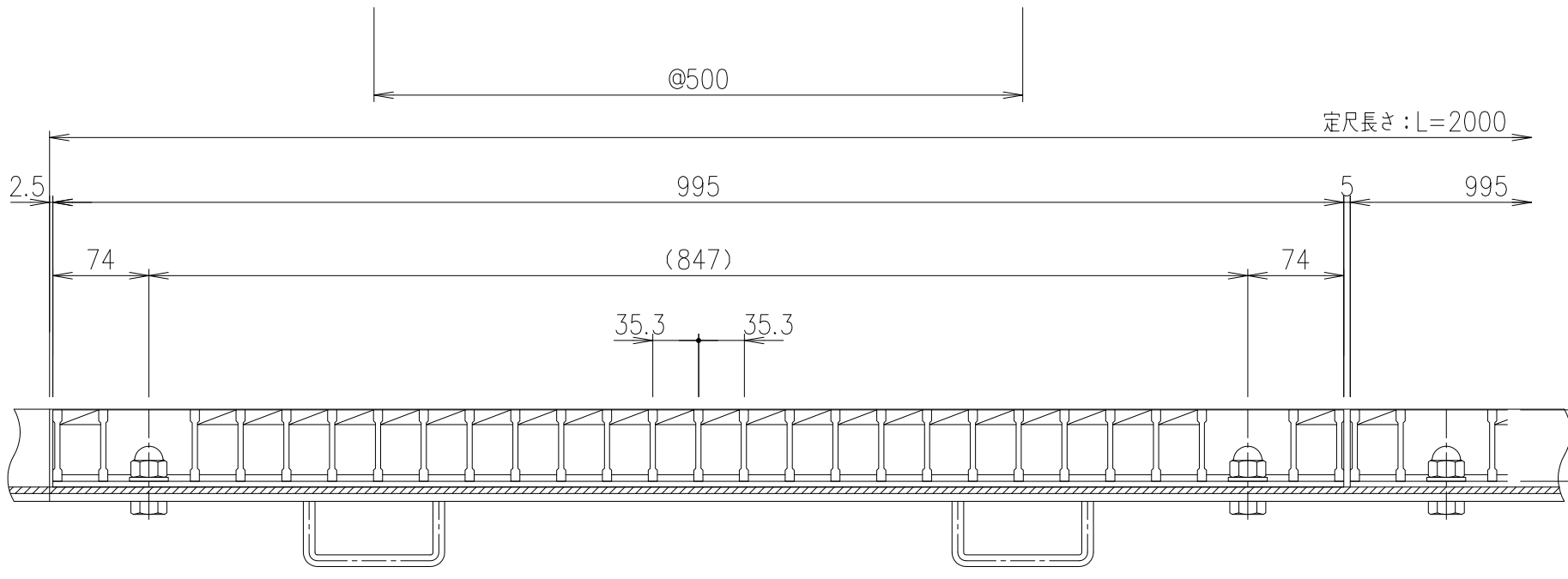
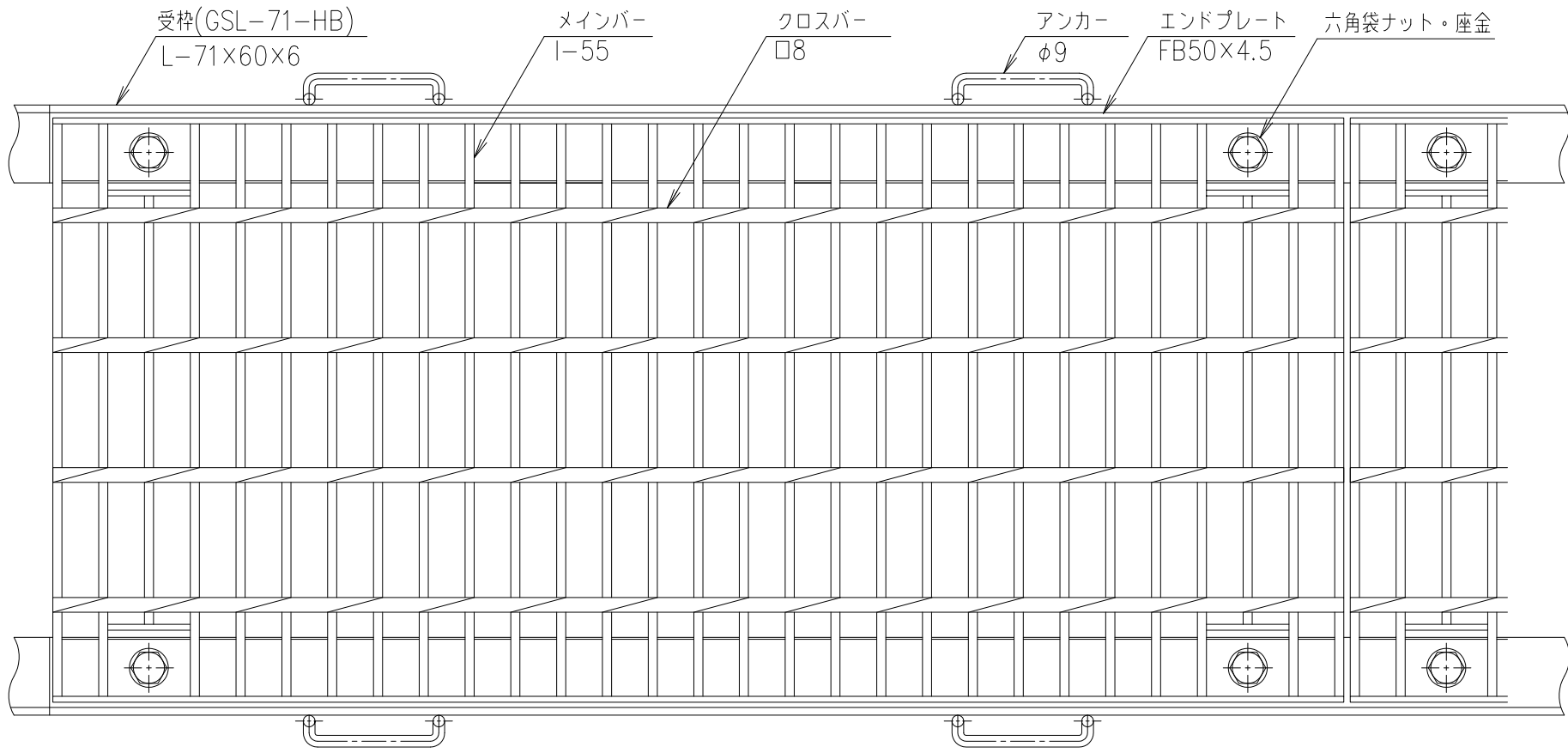
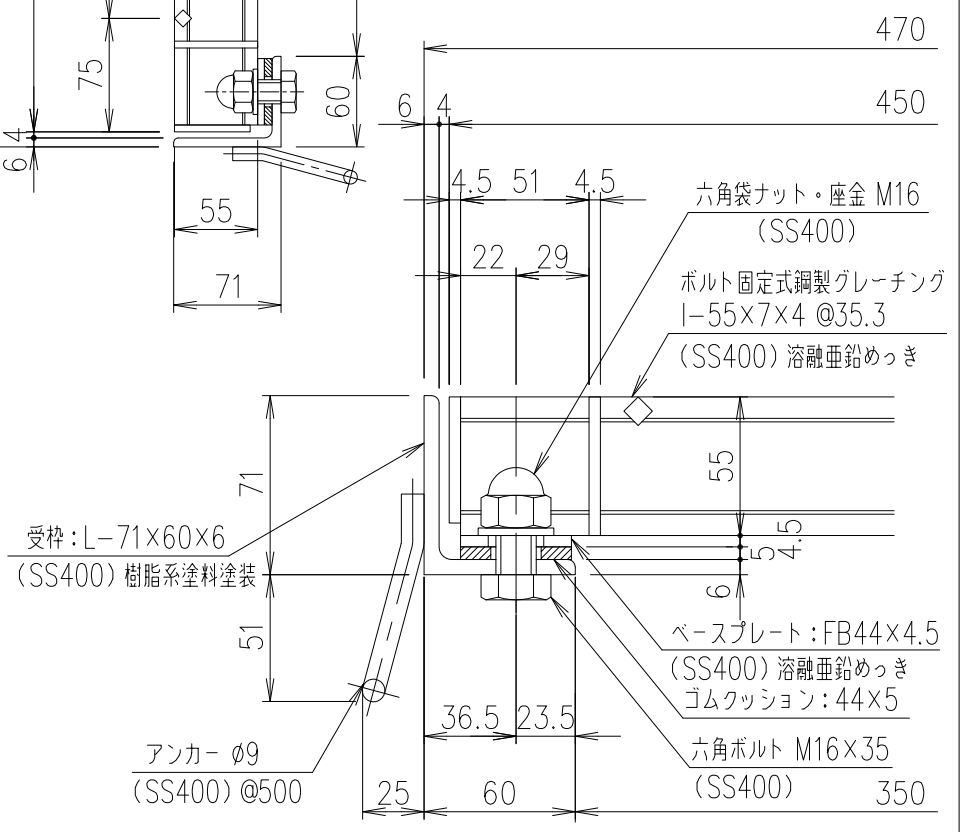


DKC



メインバー詳細図 S=1/2



断面詳細図 S=1/3

適用荷重	
重荷重公道用	エコノミータイプ
	T-20

記号	内容	日付	編集
親番			
図歴			

項番	名称	材質	個数	kg/個	記事
	受 枠	SS400	12.8		樹脂系塗料塗装
	鋼製グレーチング	SS400	38.0		溶融亜鉛めっき
DKC 鋼製グレーチング側溝蓋					
GH55-35B					
受枠: GSL-71-HB					
G-E3-05245					

担当	製図	照査	承認	1/5	名称
	高田	本木	伊藤		
平成 年 月 日				尺度	図番
第一機材株式会社					