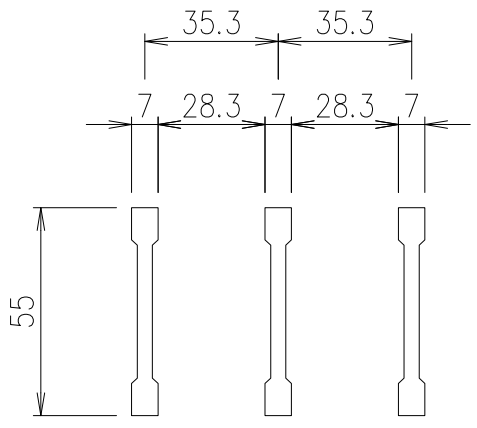
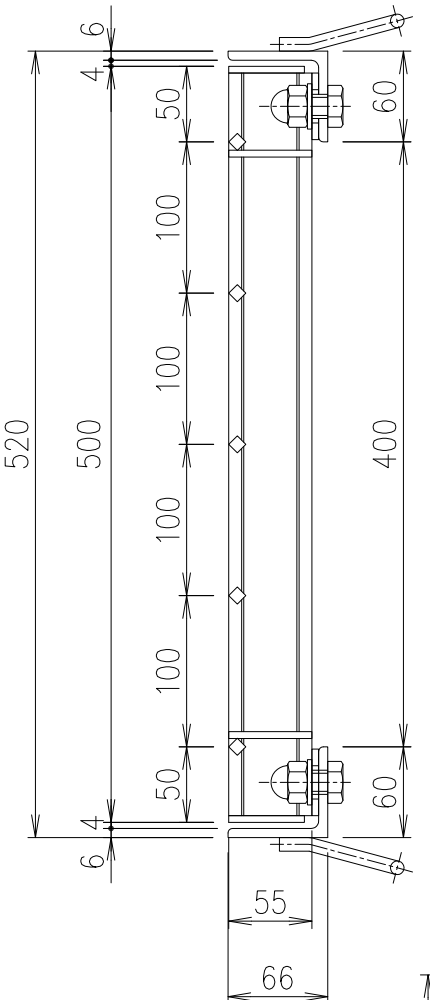
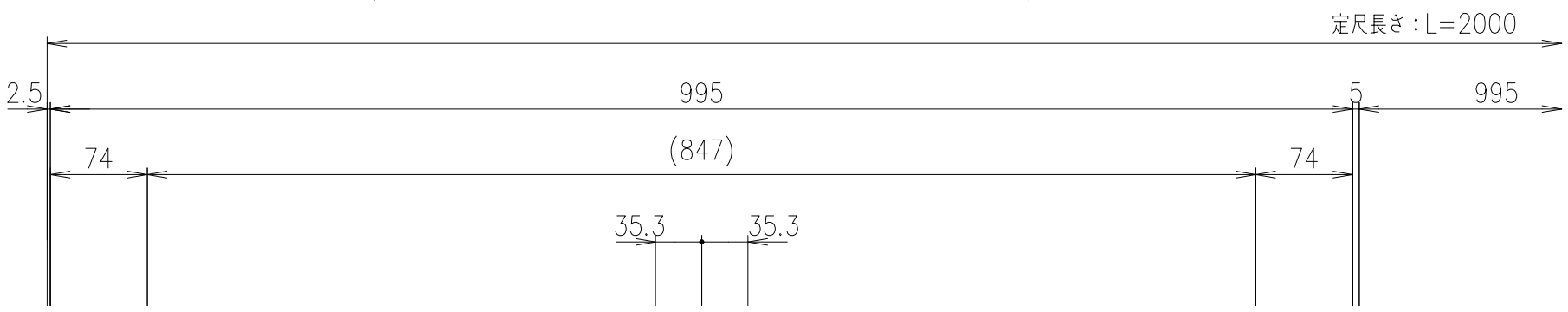
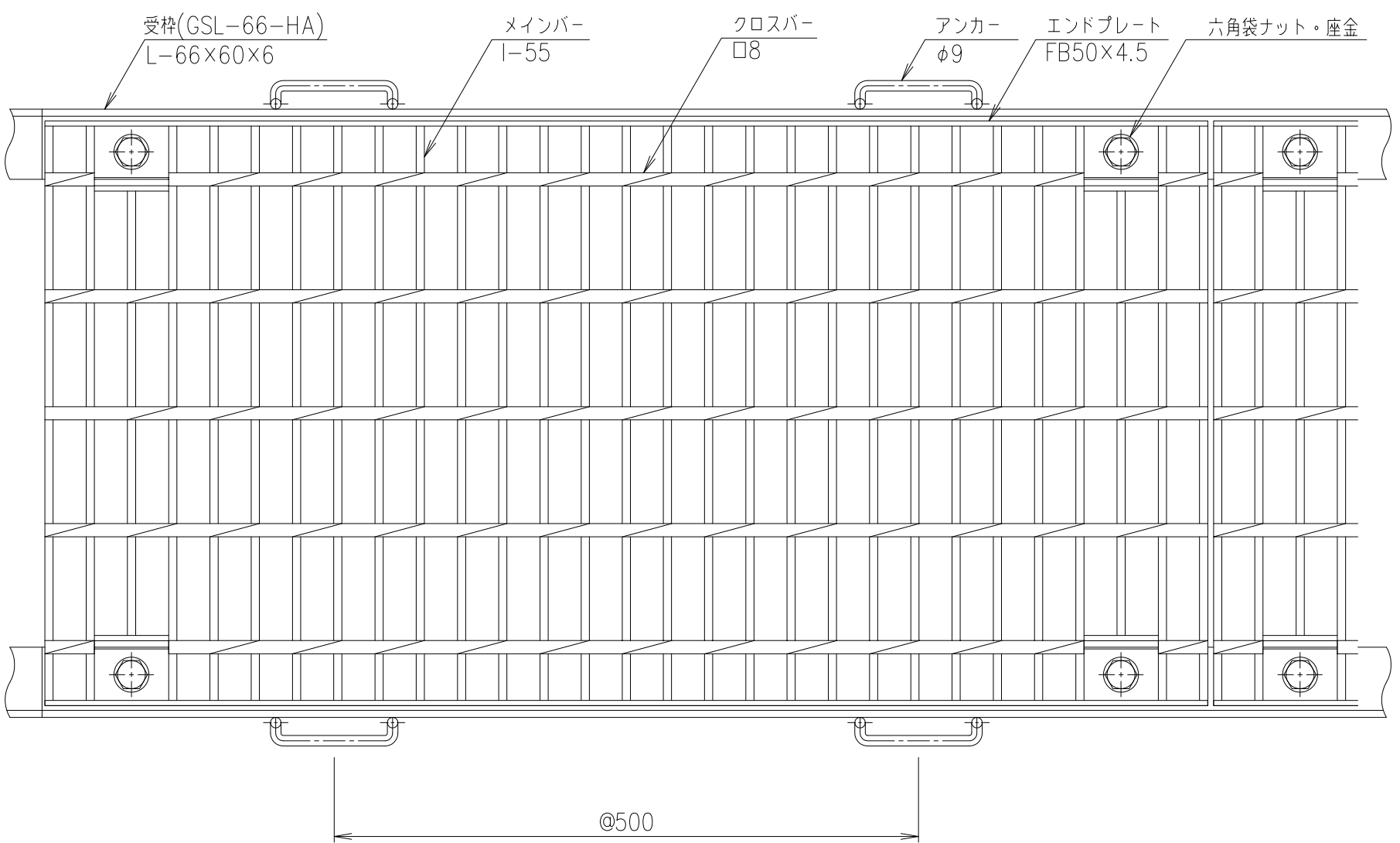
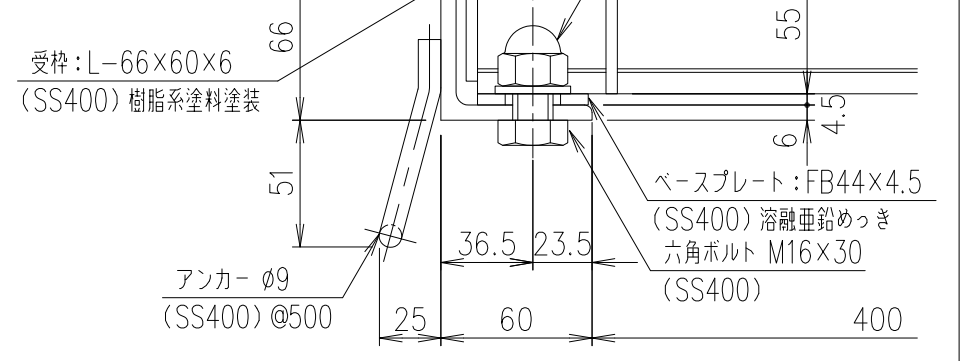


DKC



メインバー 詳細図 S=1/2



断面詳細図 S=1/3

適用荷重	
重荷重公道用	エコノミータイプ
T-14	

記号	内容	日付	編集	担当	製図	照査	承認	1	名称
				高田	本木	伊藤		5	
				平成 年 月 日			第一機材株式会社	三角法	
親番								図番	G-E3-05246
図歴									

項番	名称	材質	個数	kg/個	記事
	受 枠	SS400	12.3		樹脂系塗料塗装
	鋼製グレーチング	SS400	40.8		溶融亜鉛めっき