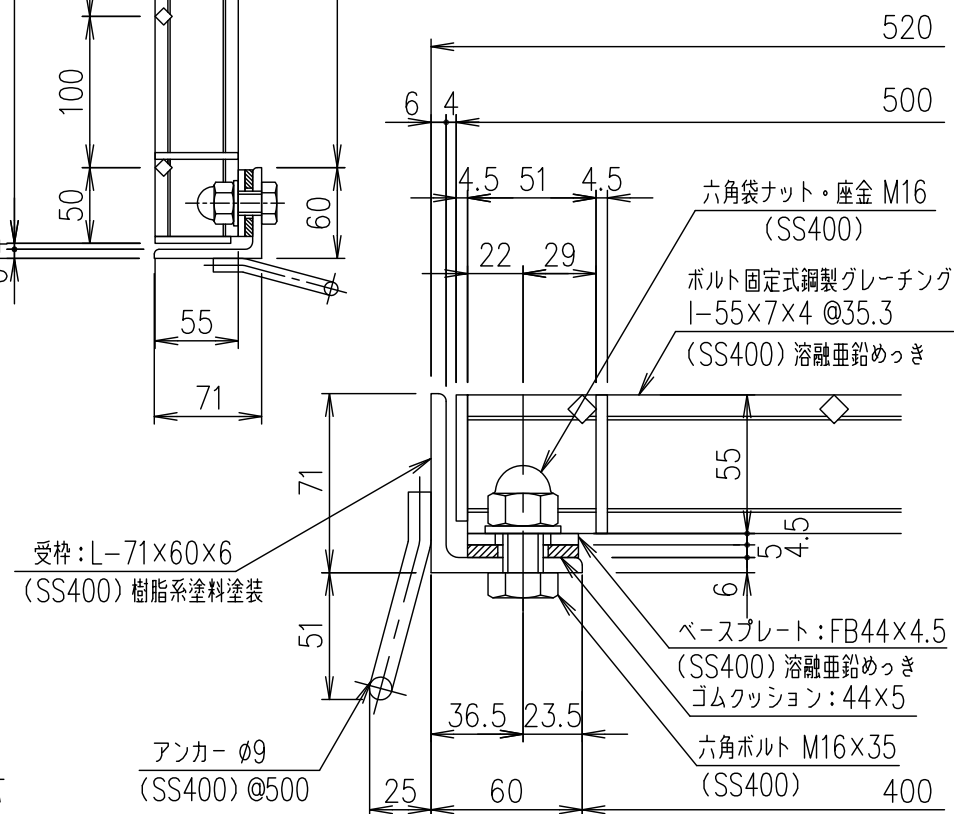
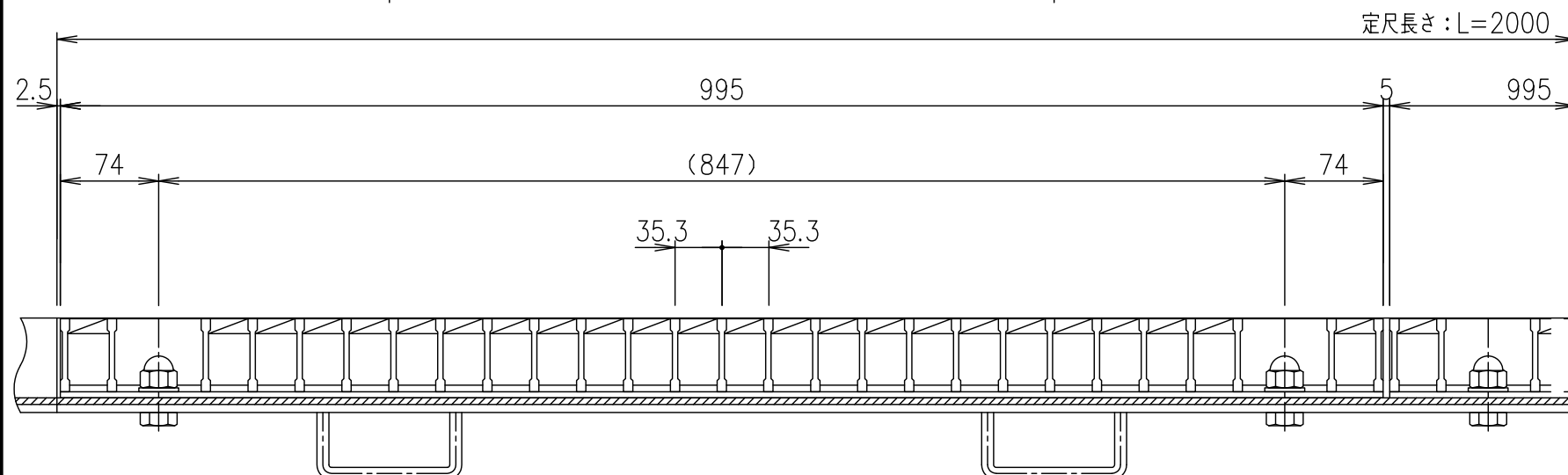


メインバー詳細図 S=1/2



断面詳細図 S=1/3

適用荷重	
重荷重公道用	エコノミータイプ
T-14	

記号	内容	日付	編集
親番			
図歴			

項番	名称	材質	個数	kg/個	記事
	受 枠	SS400	12.8		樹脂系塗料塗装
	鋼製グレーチング	SS400	41.5		溶融亜鉛めっき
DKC 鋼製グレーチング側溝蓋					
名称 GH55-40B 受枠: GSL-71-HB					
第一機材株式会社 図番 G-E3-05247					