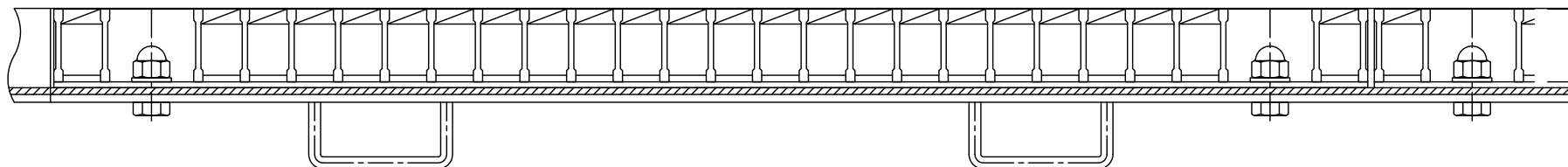
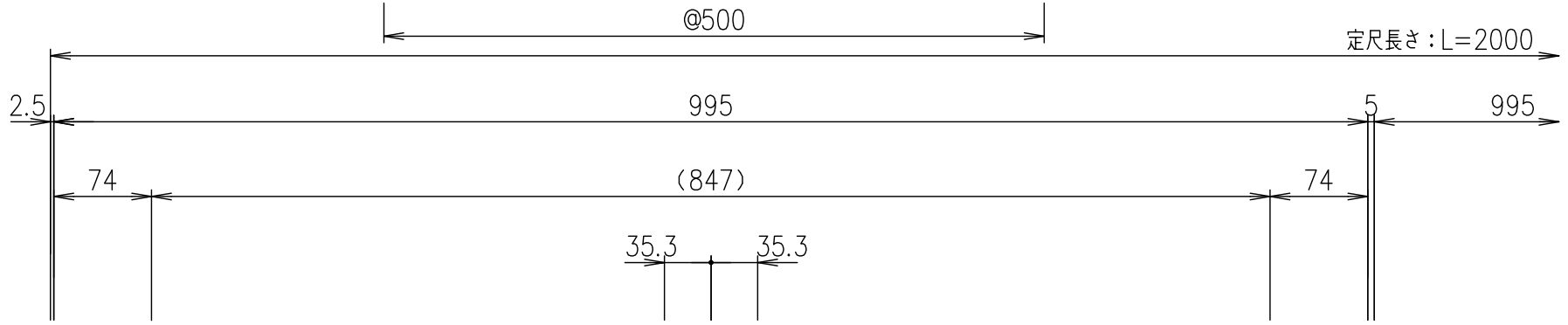
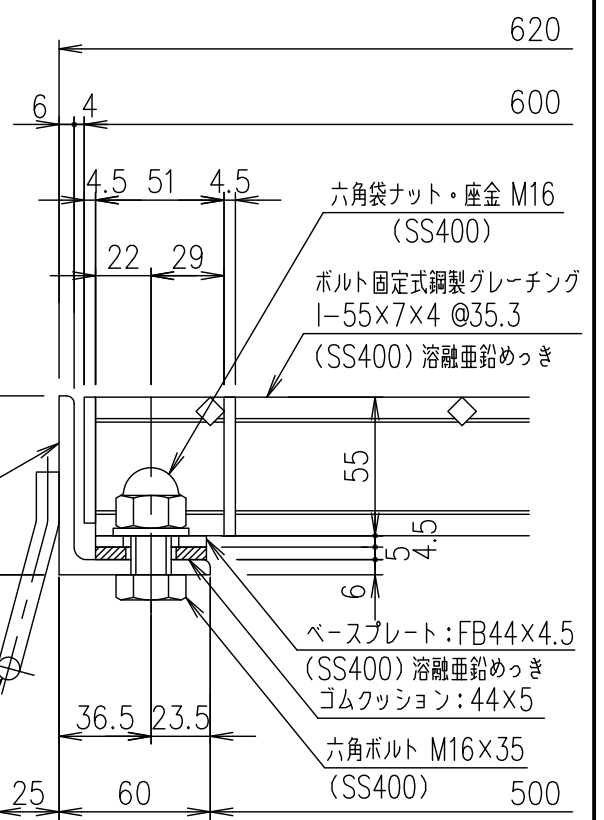


メインバー詳細図 S=1/2



受枠: L-71x60x6 (SS400) 樹脂系塗料塗装

アンカー φ9 (SS400) @500



断面詳細図 S=1/3

六角袋ナット・座金 M16 (SS400)
 ボルト固定式鋼製グレーチング I-55x7x4 @35.3 (SS400) 溶融亜鉛めっき
 ベースプレート: FB44x4.5 (SS400) 溶融亜鉛めっき
 ゴムクッション: 44x5
 六角ボルト M16x35 (SS400)

適用荷重	
重荷重公道用	エコノミータイプ
	T-14

記号	内容	日付	編集
親番			
図歴			

項番	名称	材質	個数	kg/個	記事
	受 枠	SS400		12.8	樹脂系塗料塗装
	鋼製グレーチング	SS400		48.4	溶融亜鉛めっき
DKC 鋼製グレーチング側溝蓋					
GH55-50B					
受枠: GSL-71-HB					
G-E3-05249					

担当	製図	照査	承認
	高田	本木	伊藤
平成 年 月 日			
第一機材株式会社			

名称
 1/5
 尺度
 三角法
 図番