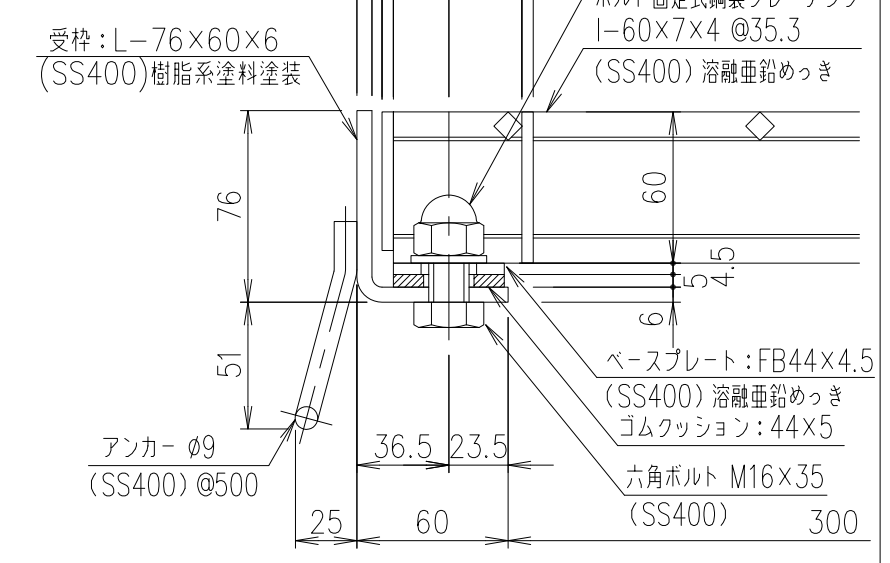


メインバー詳細図 S=1/2



断面詳細図 S=1/3

適用荷重	
重荷重公道用	エコノミータイプ
T-25	

記号	内容	日付	編集
親番			
図歴			

	受 枠	SS400	13.3	樹脂系塗料塗装	
	鋼製グレーチング	SS400	37.7	溶融亜鉛めっき	
項番	名称	材質	個数	kg/個	記事
DKC 鋼製グレーチング側溝蓋					
GH60-30B					
受枠: GL-76-HB					
G-E3-05251					

担当	製図	照査	承認
	高田	本木	伊藤
平成 年 月 日			
第一機材株式会社			

1	名称
5	
	図番