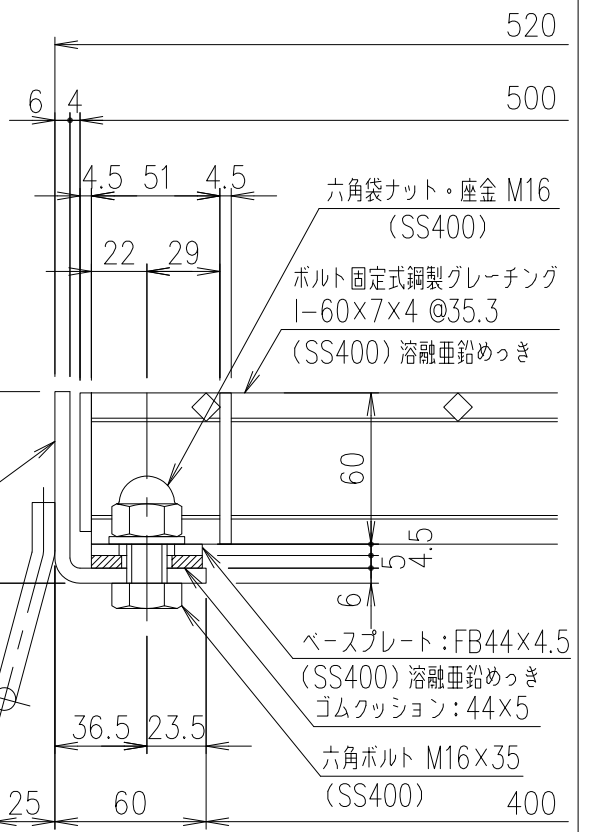
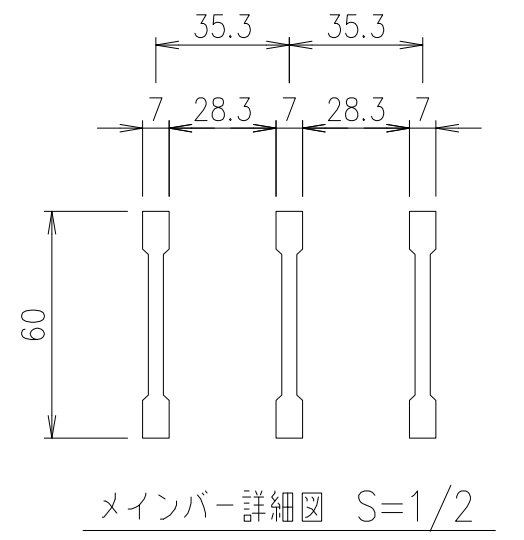
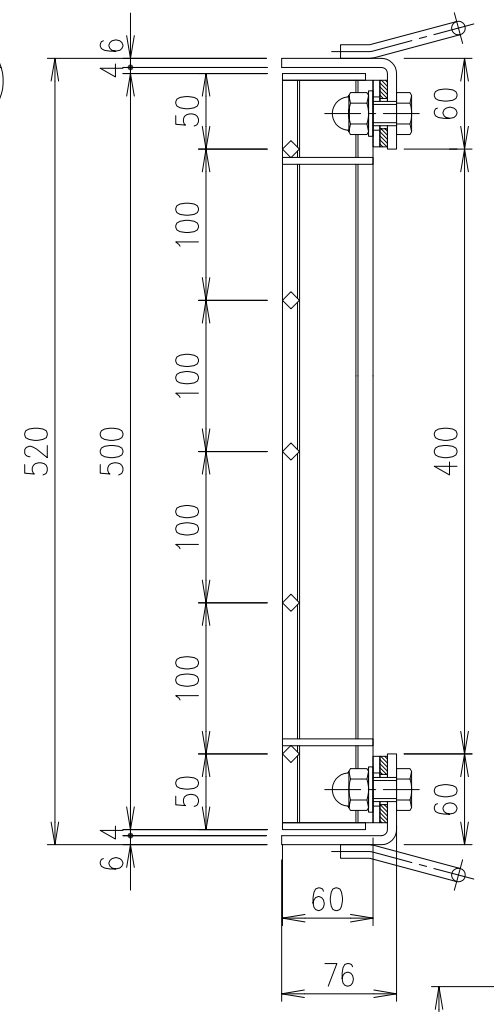
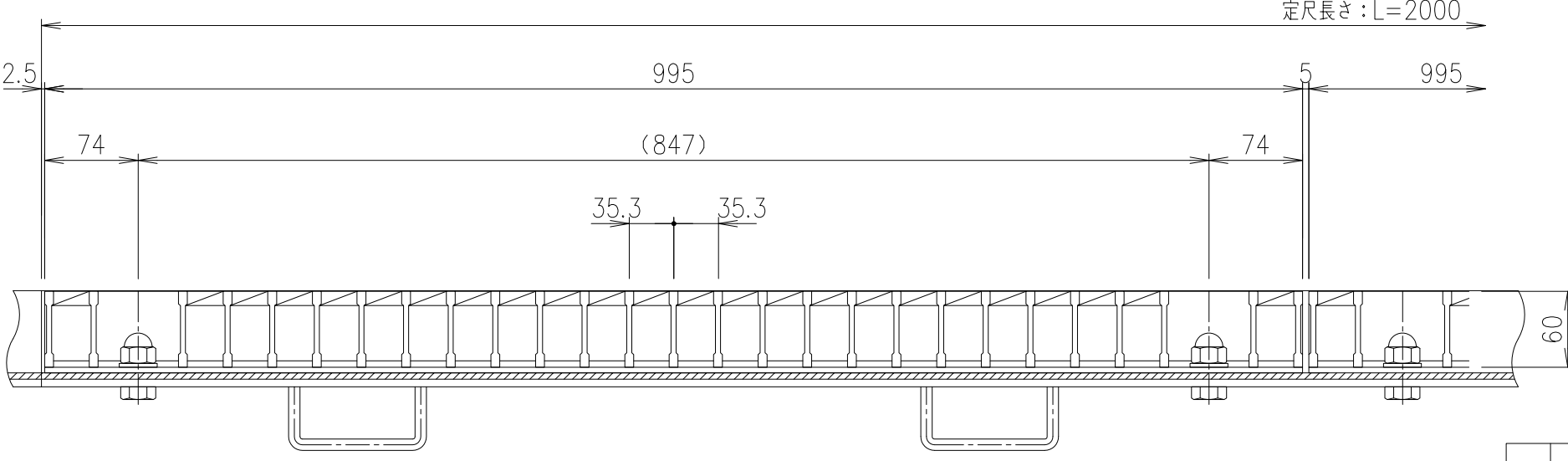
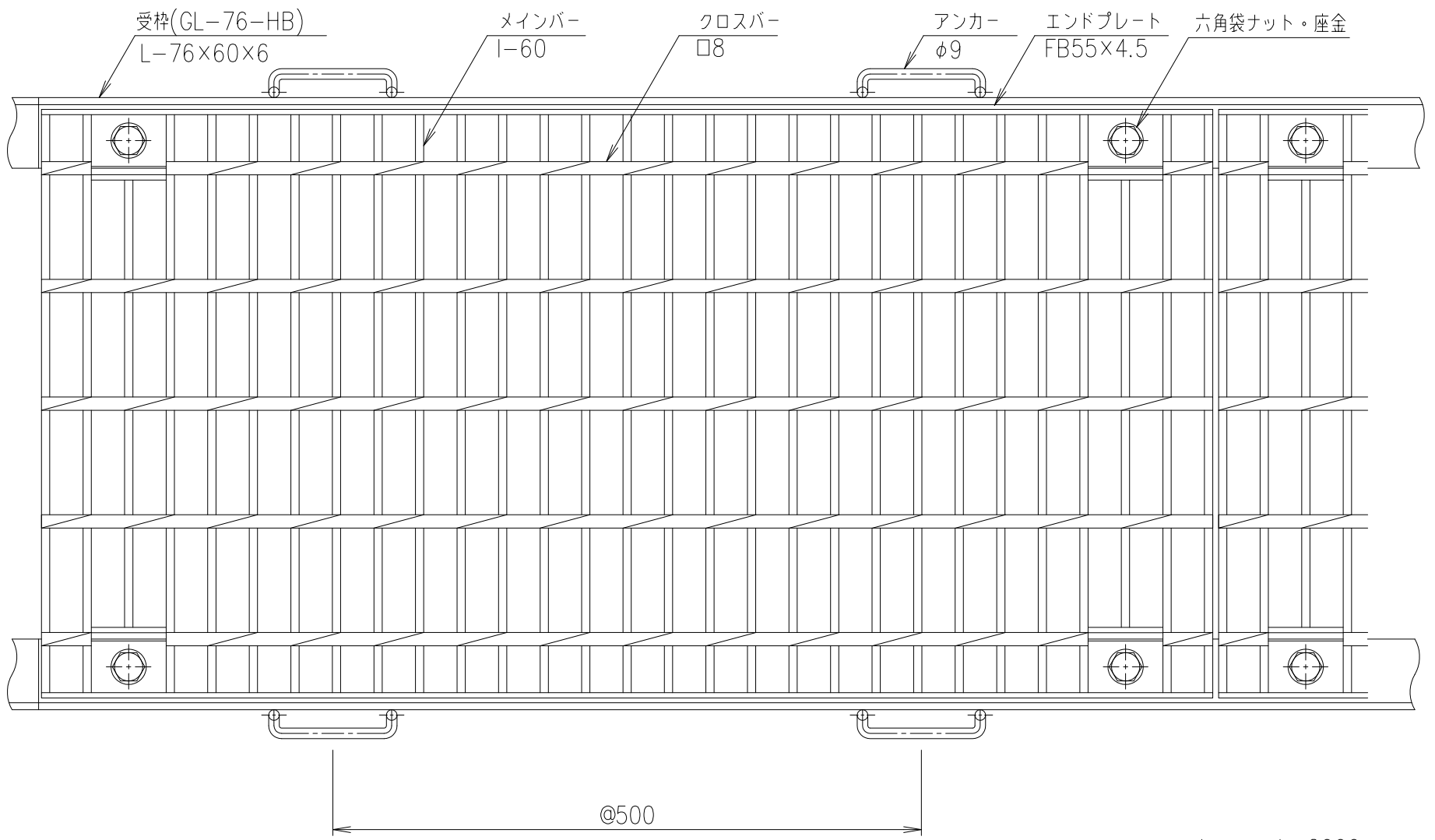


DKC



断面詳細図 S=1/3

適用荷重	
重荷重公道用	エコノミータイプ
	T-20

記号	内容	日付	編集
親番			
図歴			

項番	名称	材質	個数	kg/個	記事
	受 枠	SS400	13.3		樹脂系塗料塗装
	鋼製グレーチング	SS400	45.2		溶融亜鉛めっき

担当	製図	照査	承認	1 5 名 称 尺 度 三角 法 図 番	DKC 鋼製グレーチング側溝蓋 GH60-40B 受枠: GL-76-HB G-E3-05255
	高田	本木	伊藤		
平成 年 月 日					
第一機材株式会社					