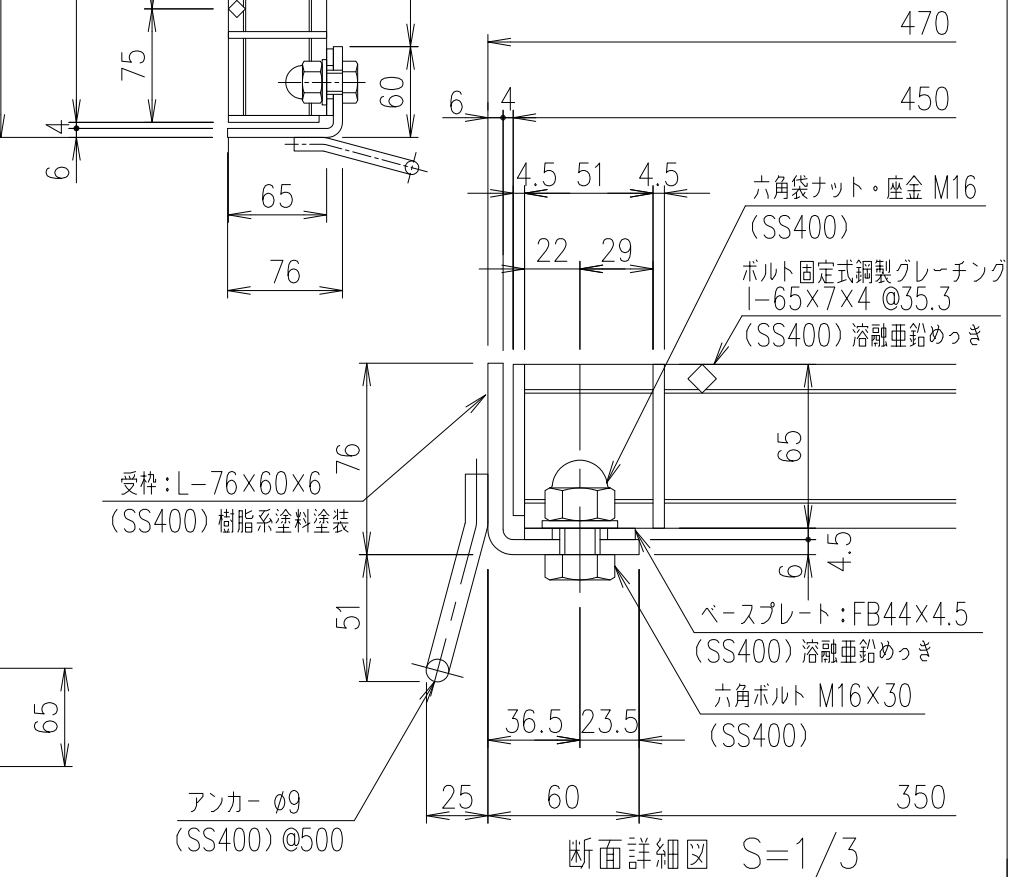
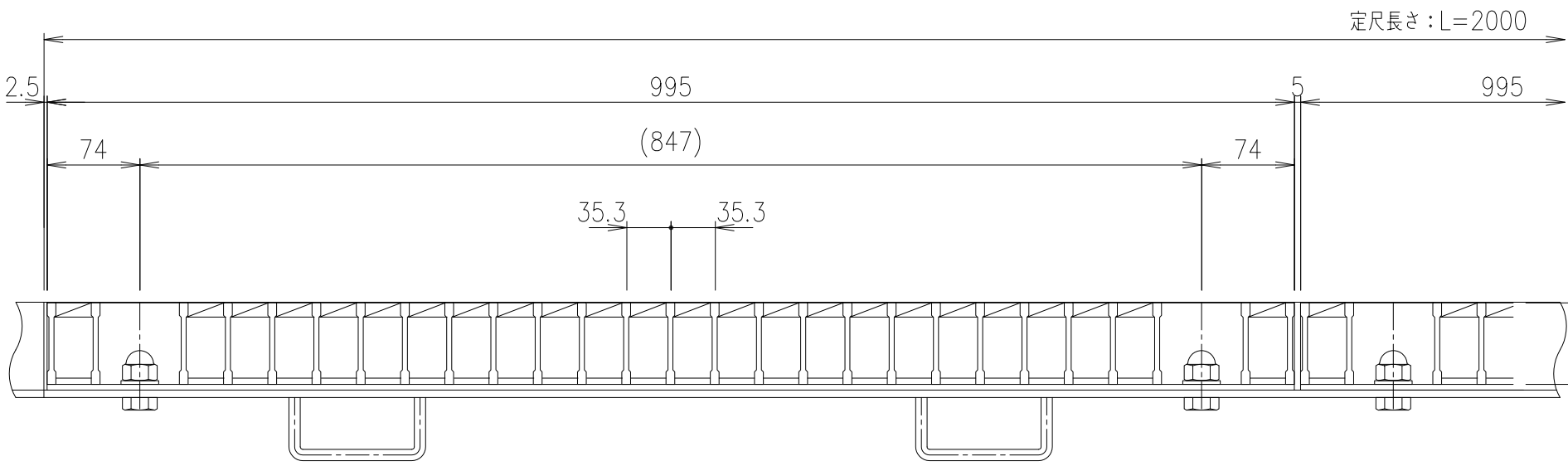
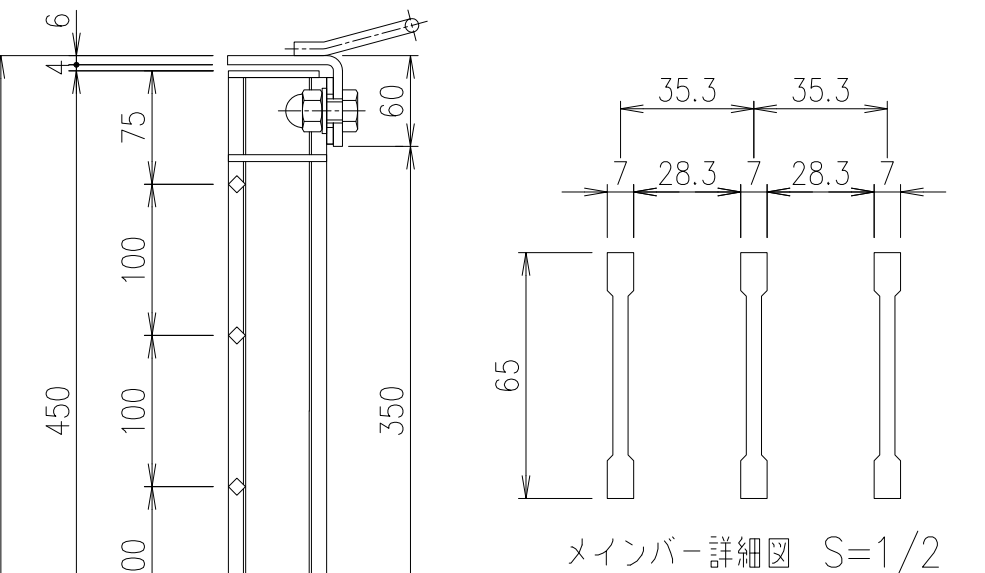
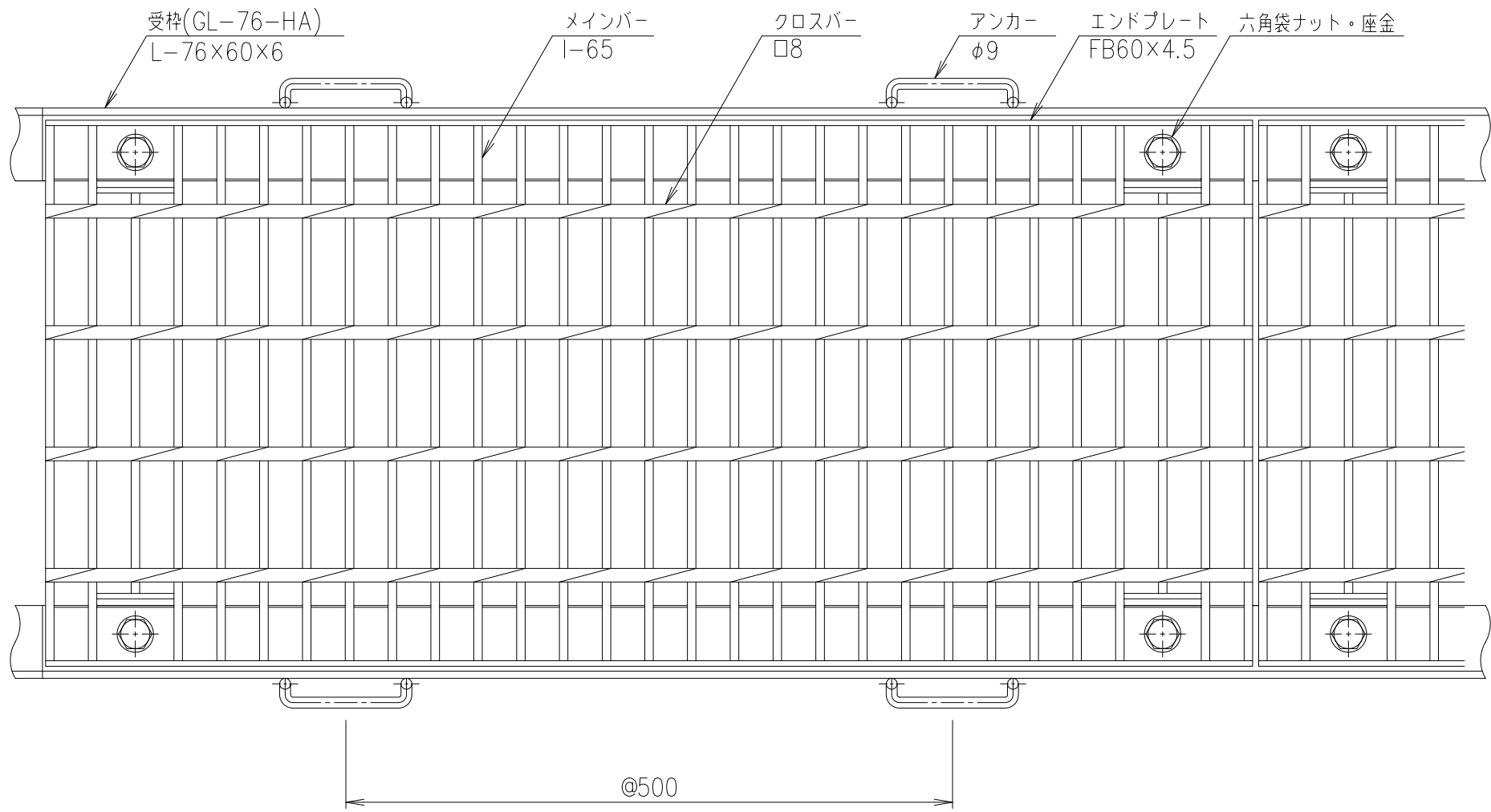


DKC



適用荷重	
重荷重公道用	エコノミータイプ
T-25	

記号	内容	日付	編集
親番			
図歴			

項番	名称	材質	個数	kg/個	記事
	受 枠	SS400	13.3		樹脂系塗料塗装
	鋼製グレーチング	SS400	43.1		溶融亜鉛めっき

名称	図番
DKC 鋼製グレーチング側溝蓋	
GH65-35A	
受枠: GL-76-HA	
G-E3-05256	

1/5  
 名 稱  
 尺 度  
 三角法  
 図 番

第一機材株式会社

平成 年 月 日

担当 製図 照査 承認  
 高田 本木 伊藤