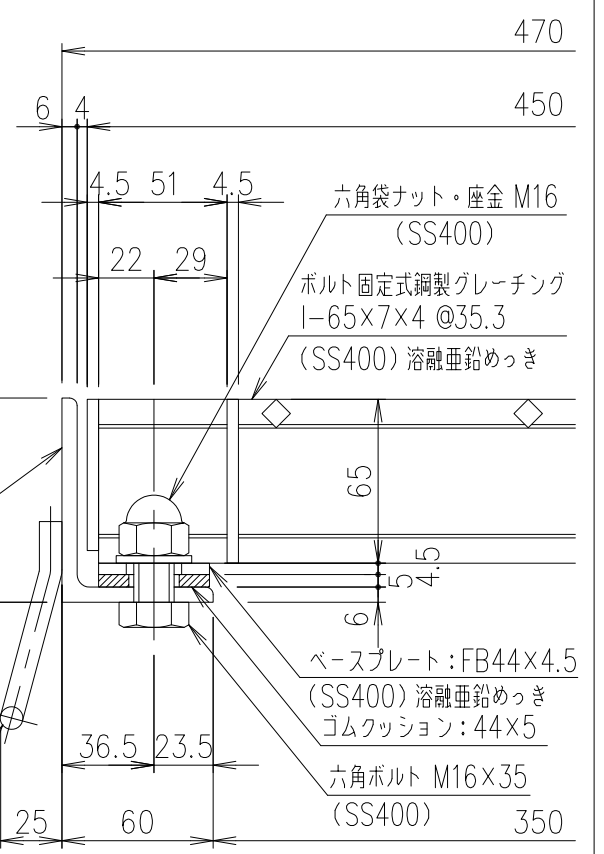


受枠: L-81x60x6 (SS400) 樹脂系塗料塗装



断面詳細図 S=1/3

| 適用荷重   |          |
|--------|----------|
| 重荷重公道用 | エコノミータイプ |
| T-25   |          |

| 記号 | 内容 | 日付 | 編集 |
|----|----|----|----|
|    |    |    |    |
| 親番 |    |    |    |
| 図歴 |    |    |    |

| 項番 | 名称       | 材質    | 個数   | kg/個 | 記事      |
|----|----------|-------|------|------|---------|
|    | 受 枠      | SS400 | 13.7 |      | 樹脂系塗料塗装 |
|    | 鋼製グレーチング | SS400 | 43.8 |      | 溶融亜鉛めっき |

|   |   |    |                 |
|---|---|----|-----------------|
| 1 | 5 | 名称 | DKC 鋼製グレーチング側溝蓋 |
|   |   |    | GH65-35B        |
|   |   |    | 受枠: GSL-81-HB   |
|   |   |    | G-E3-05257      |

|          |    |    |    |
|----------|----|----|----|
| 担当       | 製図 | 照査 | 承認 |
|          | 高田 | 本木 | 伊藤 |
| 平成 年 月 日 |    |    |    |
| 第一機材株式会社 |    |    |    |

|   |   |    |
|---|---|----|
| 1 | 5 | 名称 |
|   |   |    |
|   |   |    |
|   |   |    |