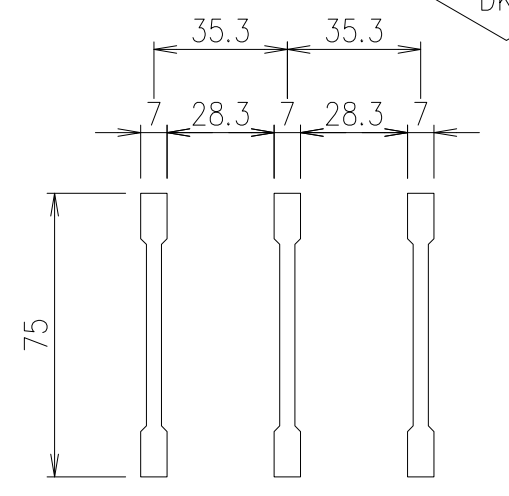
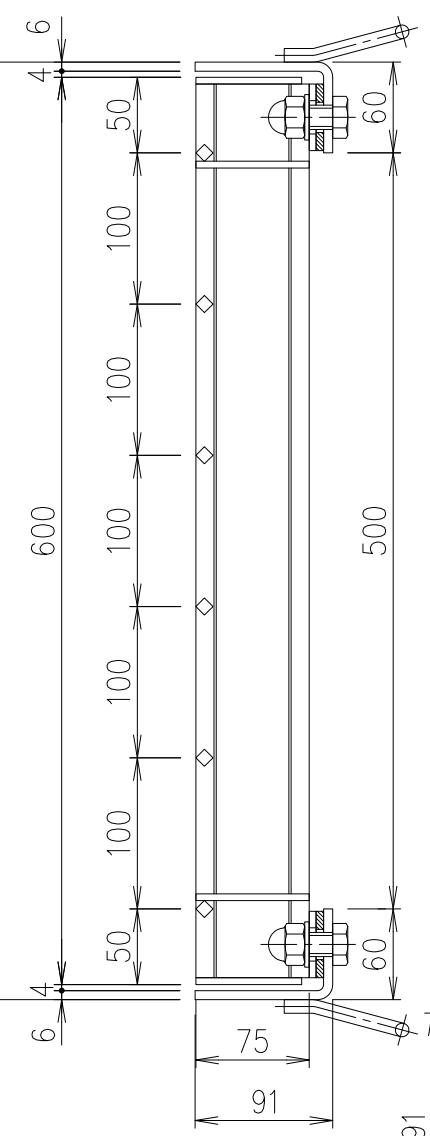
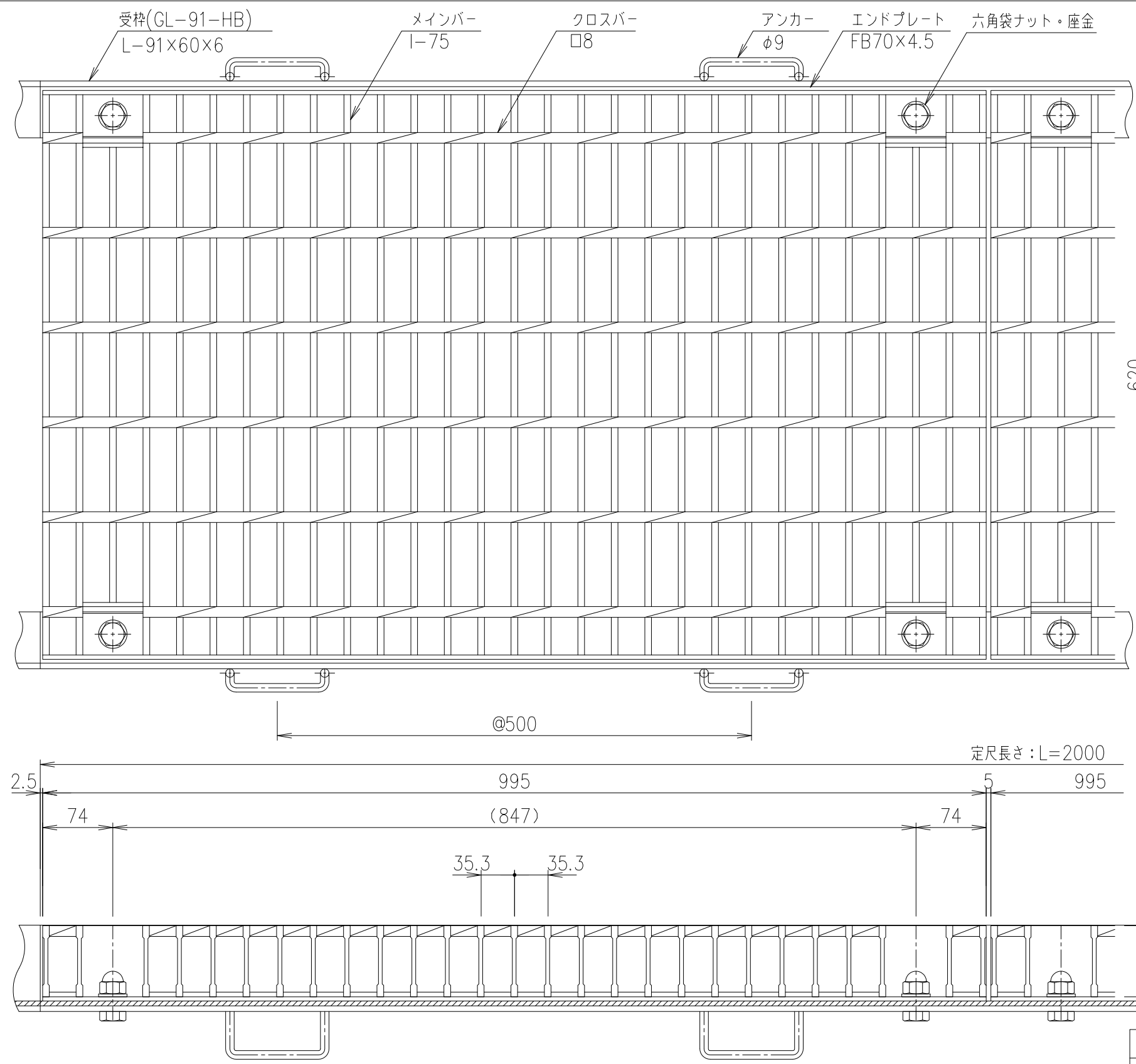
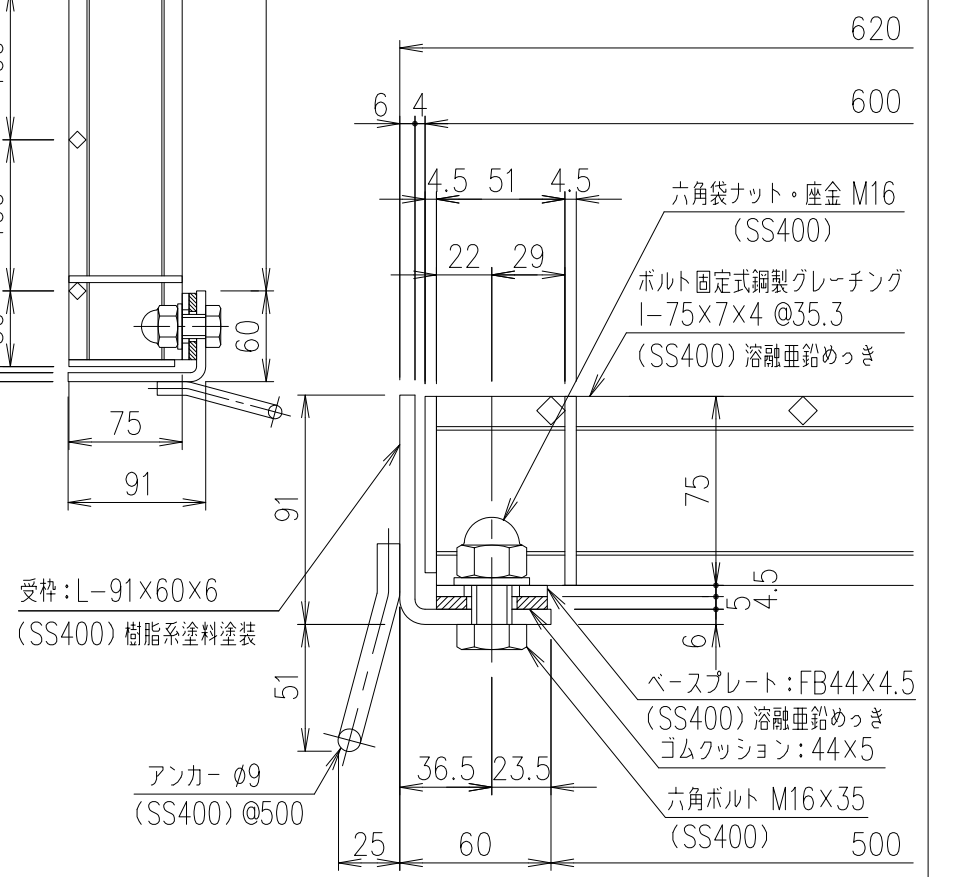


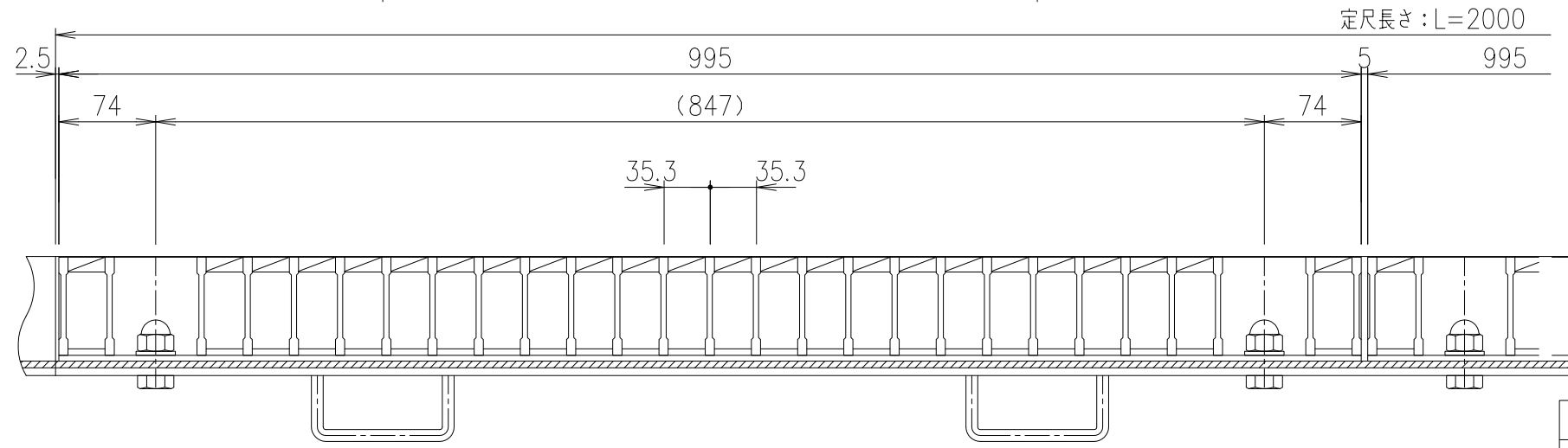
DKC



メインバー詳細図 S=1/2



断面詳細図 S=1/3



| 適用荷重 | |
|--------|----------|
| 重荷重公道用 | エコノミータイプ |
| T-20 | T-25 |

| 記号 | 内容 | 日付 | 編集 |
|----|----|----|----|
| | | | |
| | | | |
| | | | |
| 親番 | | | |
| 図歴 | | | |

| 項番 | 名称 | 材質 | 個数 | kg/個 | 記事 |
|----|----------|-------|------|------|---------|
| | 受枠 | SS400 | 15.1 | | 樹脂系塗料塗装 |
| | 鋼製グレーチング | SS400 | 63.8 | | 溶融亜鉛めっき |

| 担当 | 製図 | 照査 | 承認 | 1/5 | 名称 |
|----------|----|----|----|-----|------------|
| | 高田 | 本木 | 伊藤 | | |
| 平成 年 月 日 | | | | | 図番 |
| 第一機材株式会社 | | | | | |
| | | | | | G-E3-05265 |