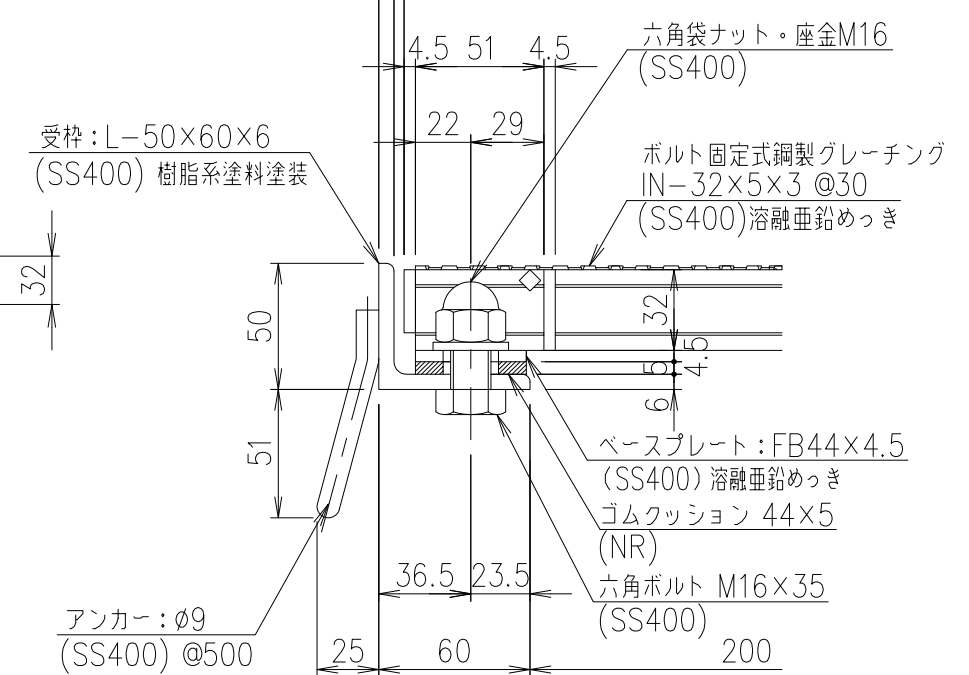


メインバー詳細図 S=1/2



断面詳細図 S=1/3

適用荷重	
重荷重公道用	エコノミータイプ
	T-14

記号	内容	日付	編集
親番			
図歴			

項番	名称	材質	個数	kg/個	記事
	受枠	SS400	10.8		樹脂系塗料塗装
	鋼製グレーチング	SS400	16.5		溶融亜鉛めっき

1	名称	DKC スチール製グレーチング	
5		GHN32-20B	
	図番	受枠: GSL-50-HB	
		G-E3-05267	

第一機材株式会社