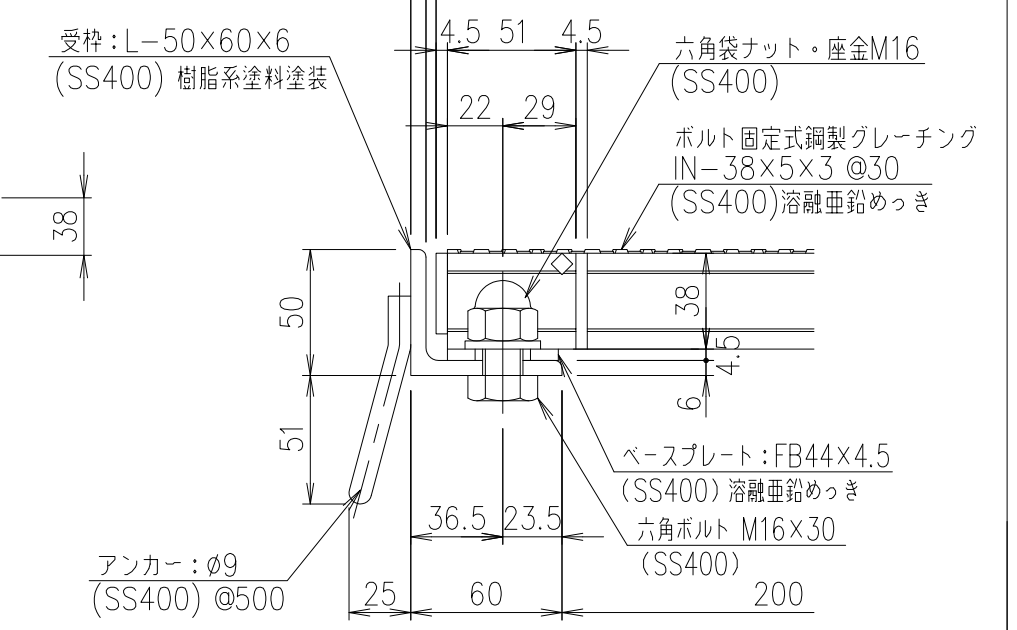


メインバー詳細図 S=1/2



断面詳細図 S=1/3

適用荷重	
重荷重公道用	エコノミータイプ
T-14	T-20

記号	内容	日付	編集	担当	製図	照査	承認	1/5	名称	DKC スチール製グレーチング
					井上	本木	伊藤			
					平成 年 月 日			三角法		
親番				第一機材株式会社					図番	G-E3-05268
図歴										

項番	名称	材質	個数	kg/個	記事
	受枠	SS400	10.8		樹脂系塗料塗装
	鋼製グレーチング	SS400	19.0		溶融亜鉛めっき