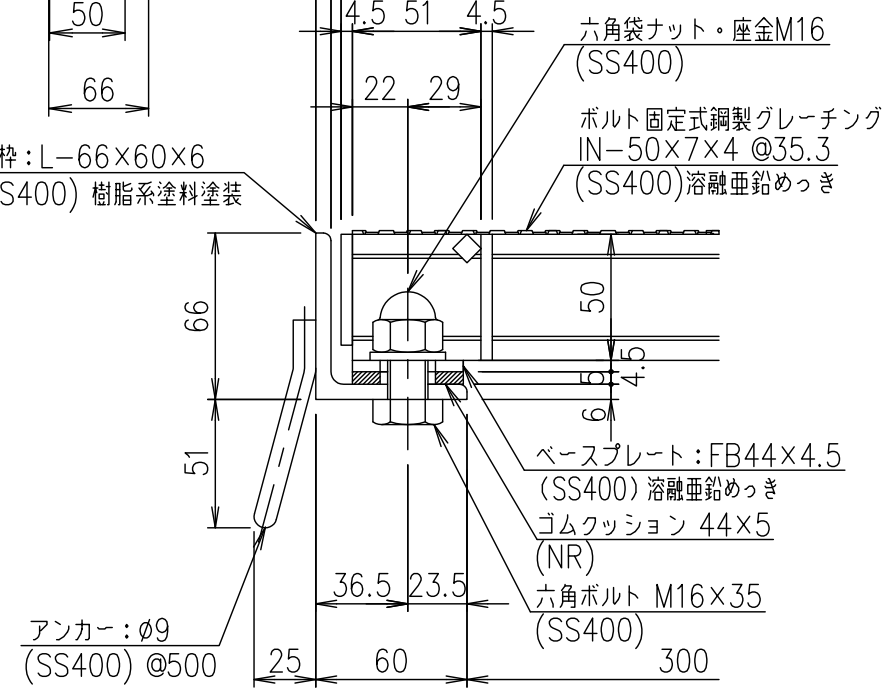


受枠: L-66x60x6 (SS400) 樹脂系塗料塗装



断面詳細図 S=1/3

適用荷重	
重荷重公道用	エコノミータイプ
T-14	T-20

記号	内容	日付	編集	担当	製図	照査	承認	1/5	名称	DKC スチール製グレーチング
				井上	本木	伊藤				
				平成 年 月 日						
親番				第一機材株式会社				三角法	図番	G-E3-05283
図歴										

項番	名称	材質	個数	kg/個	記事
	受枠	SS400	12.3		樹脂系塗料塗装
	鋼製グレーチング	SS400	33.2		溶融亜鉛めっき