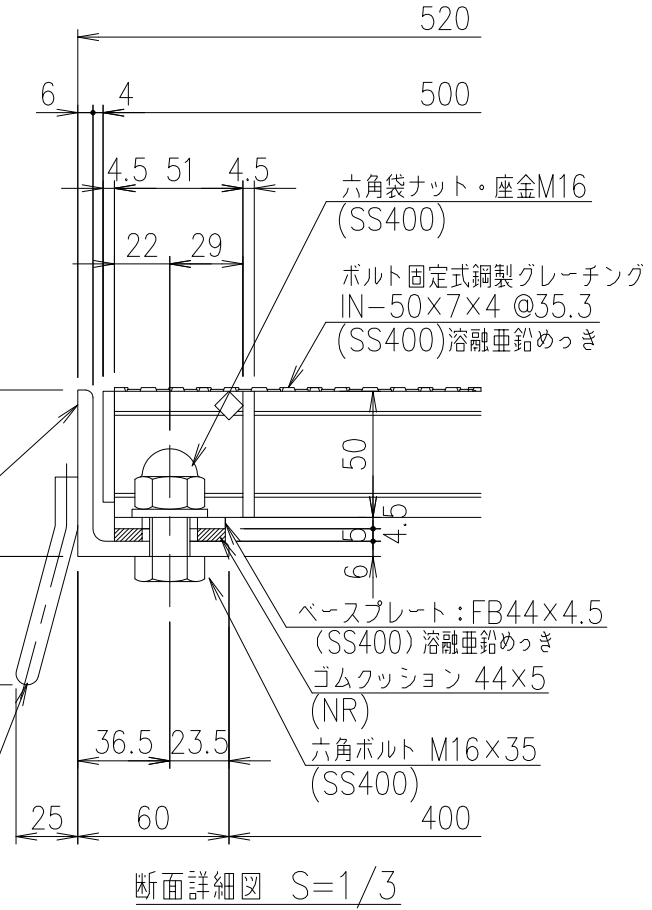


受枠:L-66x60x6 (SS400) 樹脂系塗料塗装



適用荷重	
重荷重公道用	エコノミータイプ
T-14	

記号	内容	日付	編集
親番			
図歴			

項番	名称	材質	個数	kg/個	記事
	受 枠	SS400	12.3		樹脂系塗料塗装
	鋼製グレーチング	SS400	38.9		溶融亜鉛めっき
DKC スチール製グレーチング					
名称					
GHN50-40B					
受枠:GSL-66-HB					
図番					
G-E3-05287					

第一機材株式会社