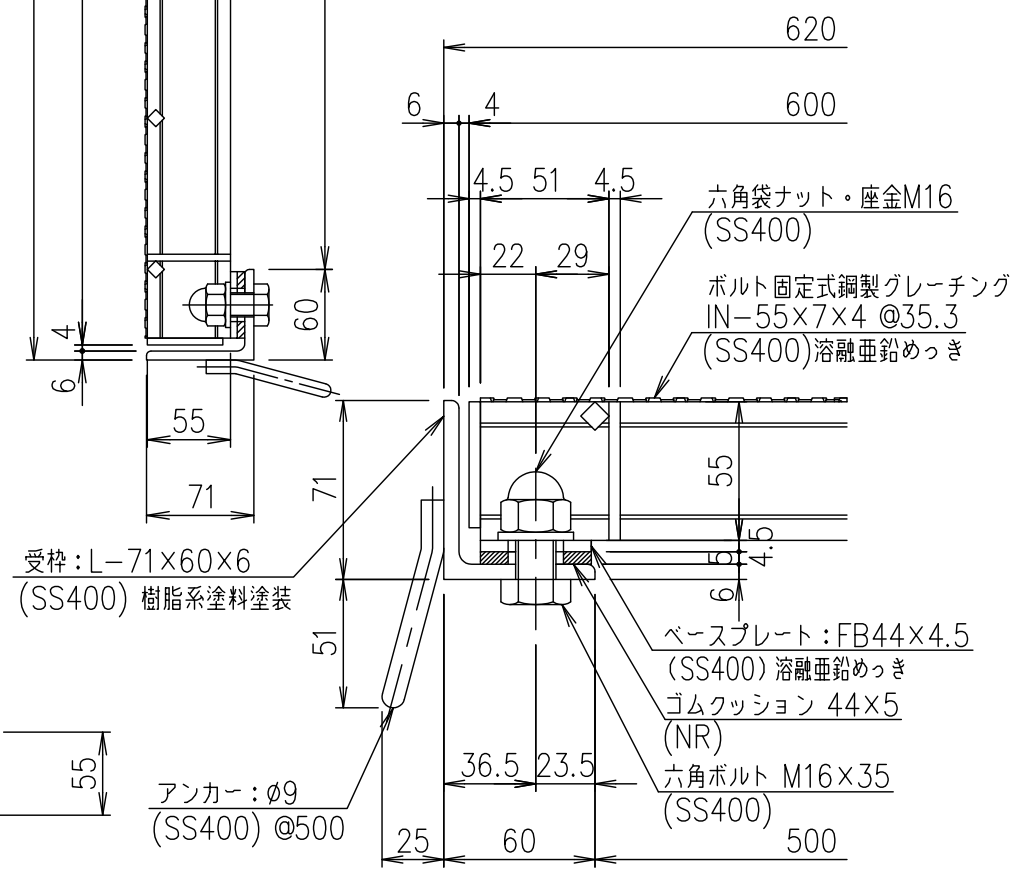


メインバー詳細図 S=1/2



断面詳細図 S=1/3

適用荷重	
重荷重公道用	エコノミータイプ
	T-14

記号	内容	日付	編集	担当	製図	照査	承認	1/5	名称
					井上	本木	伊藤		
					平成 年 月 日			三角法	
親番				第一機材株式会社					図番
図歴									

項番	名称	材質	個数	kg/個	記事
	受枠	SS400	12.8		樹脂系塗料塗装
	鋼製グレーチング	SS400	48.9		溶融亜鉛めっき