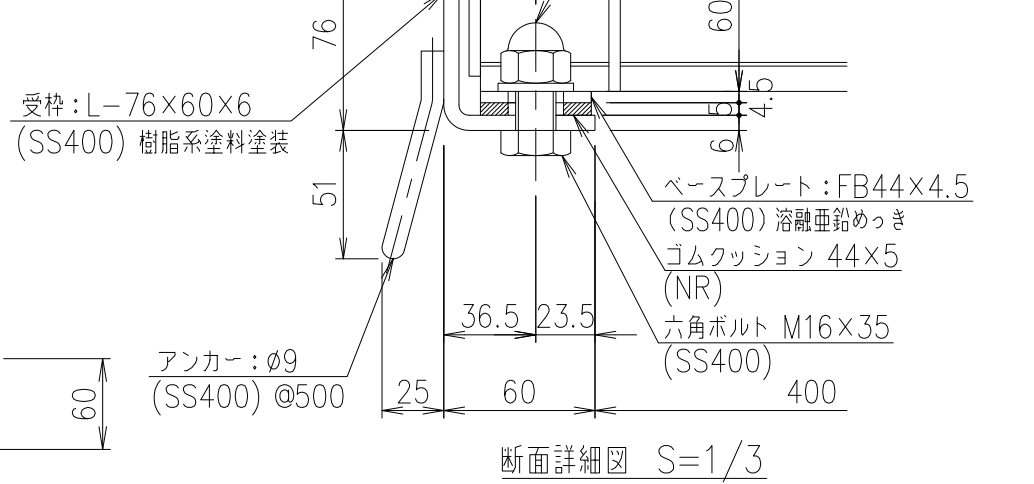
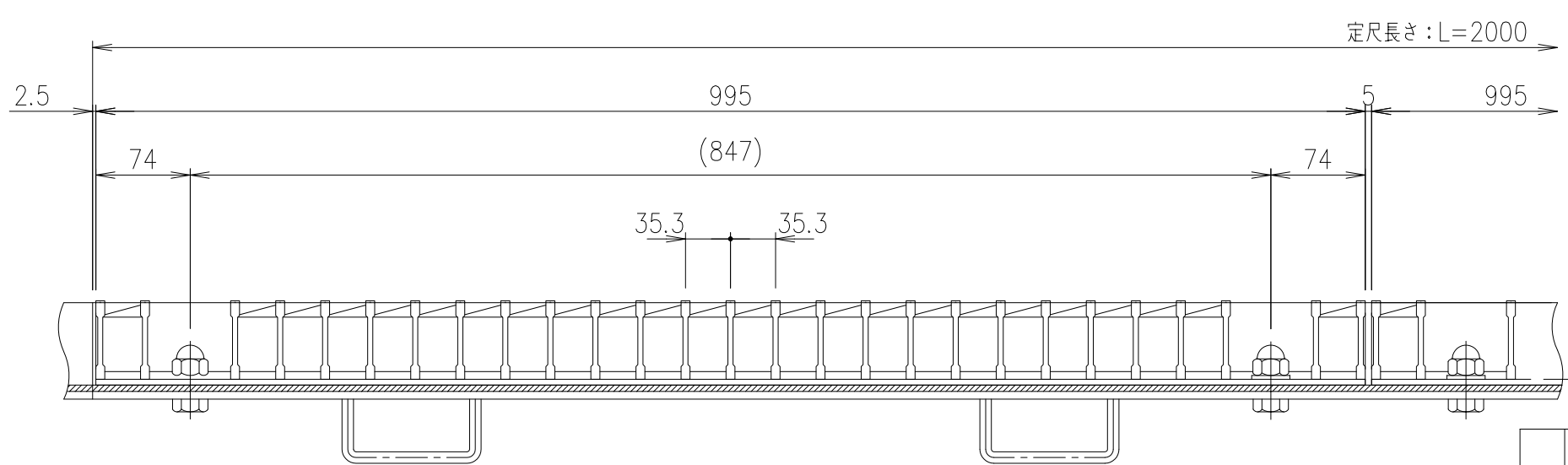


メインバー詳細図 S=1/2



断面詳細図 S=1/3

項番	名称	材質	個数	kg/個	記事
	受枠	SS400	13.1		樹脂系塗料塗装
	鋼製グレーチング	SS400	45.7		溶融亜鉛めっき

適用荷重	
重荷重公道用	エコノミータイプ
	T-20

記号	内容	日付	編集
親番			
図歴			

担当	製図	照査	承認
	井上	本木	伊藤
平成 年 月 日			
第一機材株式会社			

名称	DKC スチール製グレーチング	
	GHN60-40B 受枠: GL-76-HB	
図番	G-E3-05305	