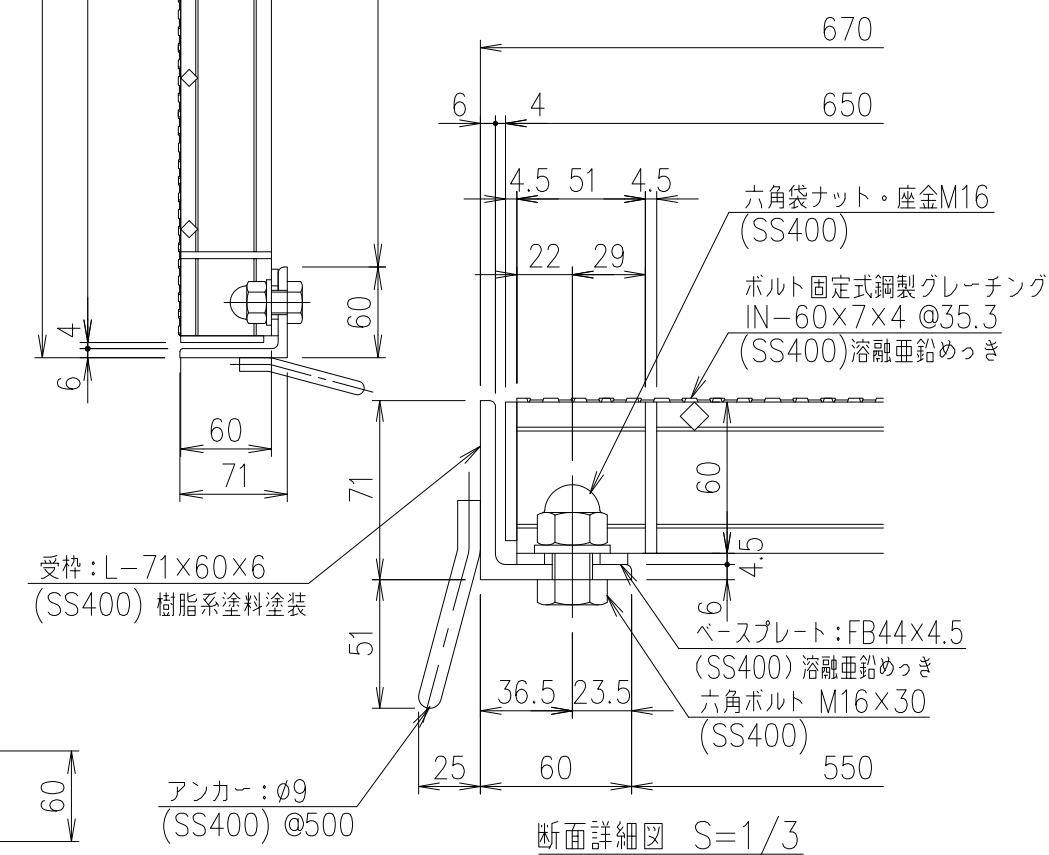


メインバー詳細図 S=1/2



断面詳細図 S=1/3

項番	名称	材質	個数	kg/個	記事
	受 枠	SS400	12.8		樹脂系塗料塗装
	鋼製グレーチング	SS400	56.5		溶融亜鉛めっき

適用荷重	
重荷重公道用	エコノミータイプ
	T-14

記号	内容	日付	編集	担当	製図	照査	承認
				井上	本木	伊藤	
親番				平成 年 月 日			
図歴				第一機材株式会社			

名称	尺 度	材 質	個 数	kg/個	記事
DKC スチール製グレーチング	1/5				
GHN60-55A	三角法				
受枠: GSL-71-HA					
G-E3-05306					