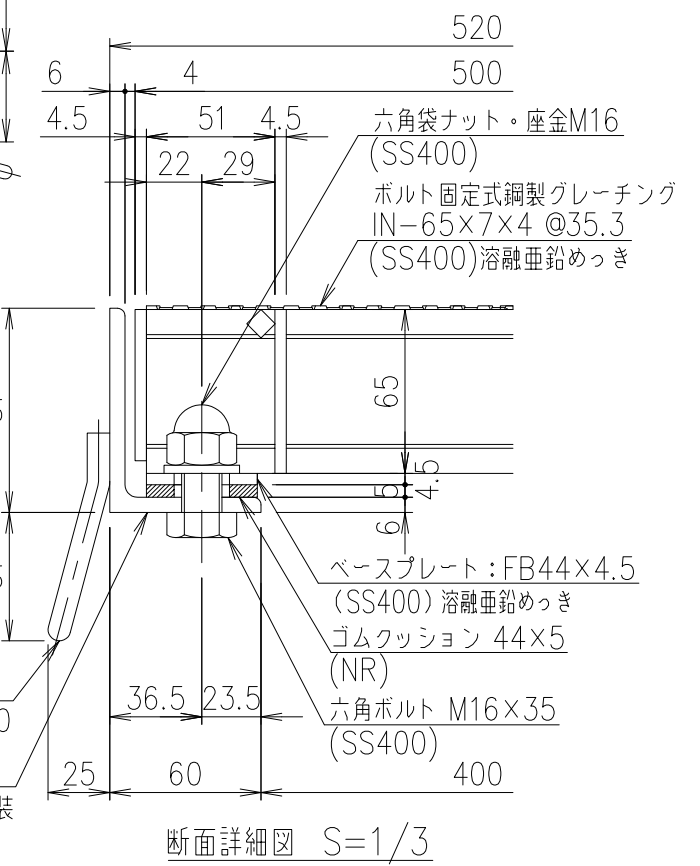
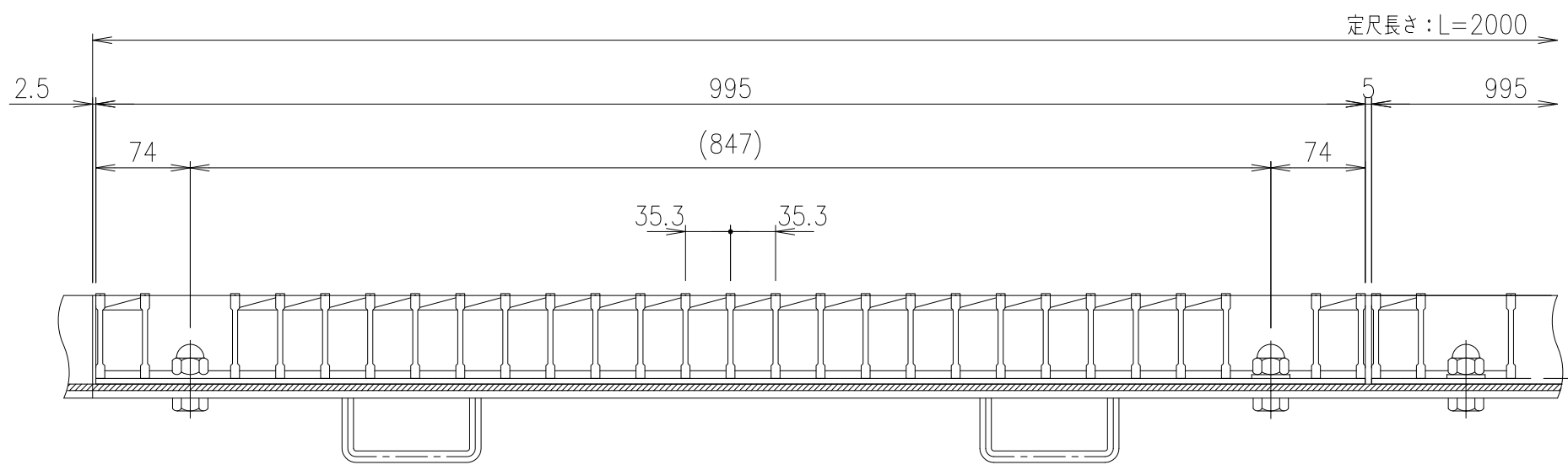


メインバー詳細図 S=1/2



断面詳細図 S=1/3

適用荷重

重荷重公道用	T-20	エコノミータイプ	T-25
--------	------	----------	------

記号	内容	日付	編集	担当	製図	照査	承認
					井上	本木	伊藤
親番				平成 年 月 日			
図歴				第一機材株式会社			

項番	名称	材質	個数	kg/個	記事
	受桝	SS400	13.7		樹脂系塗料塗装
	鋼製グレーチング	SS400	48.9		溶融亜鉛めっき
DKC スチール製グレーチング					
名称 GHN65-40B					
受桝: GSL-81-HB					
図番 G-E3-05311					

名称
図番

1/5
尺度
三角法