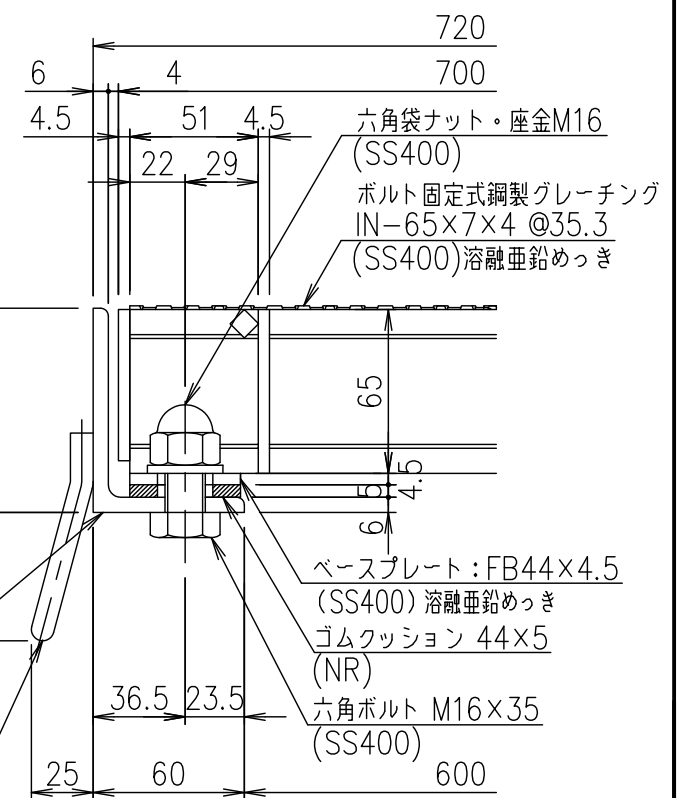


メインバー詳細図 S=1/2



断面詳細図 S=1/3

適用荷重	
重荷重公道用	エコノミータイプ
	T-14

記号	内容	日付	編集
親番			
図歴			

項番	名称	材質	個数	kg/個	記事
	受 枠	SS400	13.7		樹脂系塗料塗装
	鋼製グレーチング	SS400	65.3		溶融亜鉛めっき

1/5	名称	DKC スチール製グレーチング	
		GHN65-60B 受枠: GSL-81-HB	
	図番		G-E3-05317