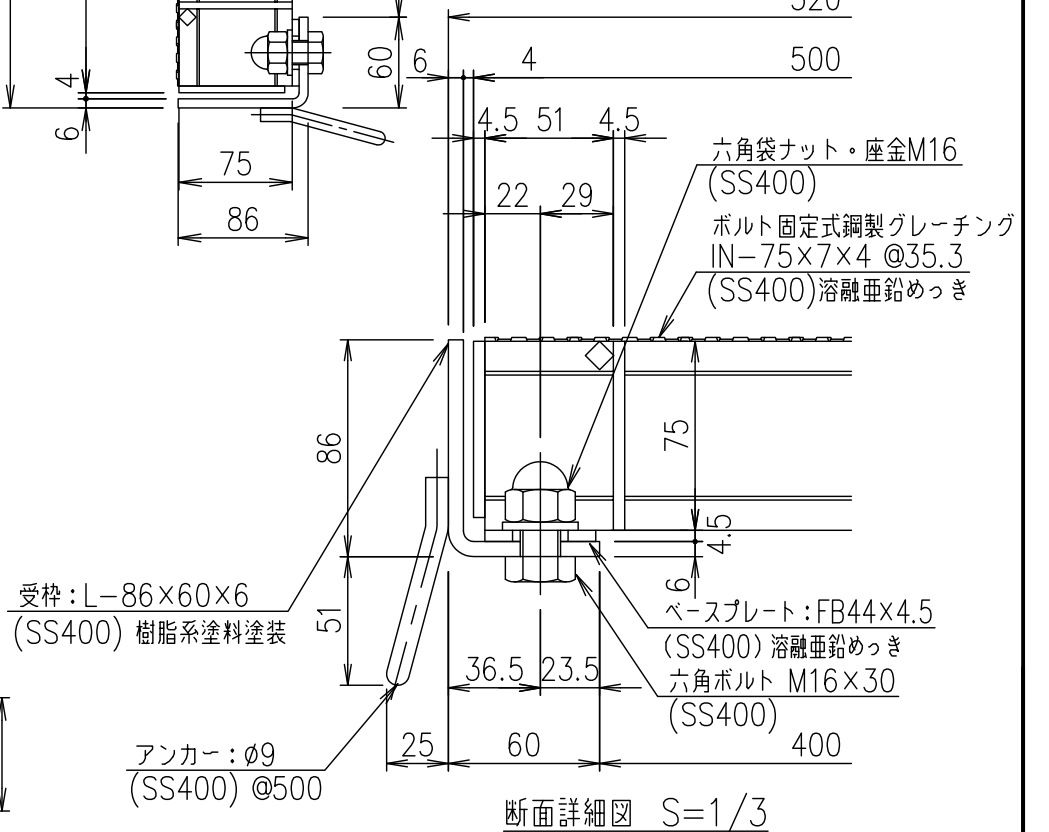
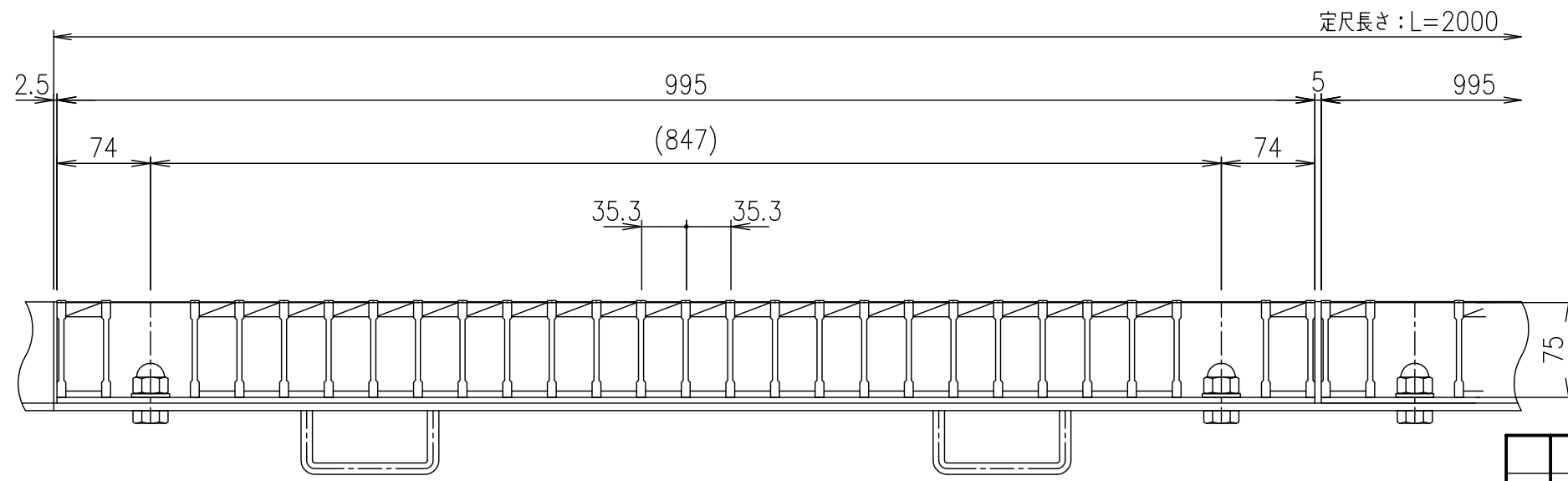


メインバー詳細図 S=1/2



断面詳細図 S=1/3

適用荷重	
重荷重公道用	エコノミータイプ
T-25	

記号	内容	日付	編集
親番			
図歴			

受枠	SS400	14.0	樹脂系塗料塗装		
鋼製グレーチング	SS400	54.9	溶融亜鉛めっき		
項番	名称	材質	個数	kg/個	記事
1	受枠	SS400	14.0	樹脂系塗料塗装	DKC スチール製グレーチング
5	鋼製グレーチング	SS400	54.9	溶融亜鉛めっき	
名称		GHN75-40A 受枠: GL-86-HA			
第一機材株式会社		G-E3-05318			