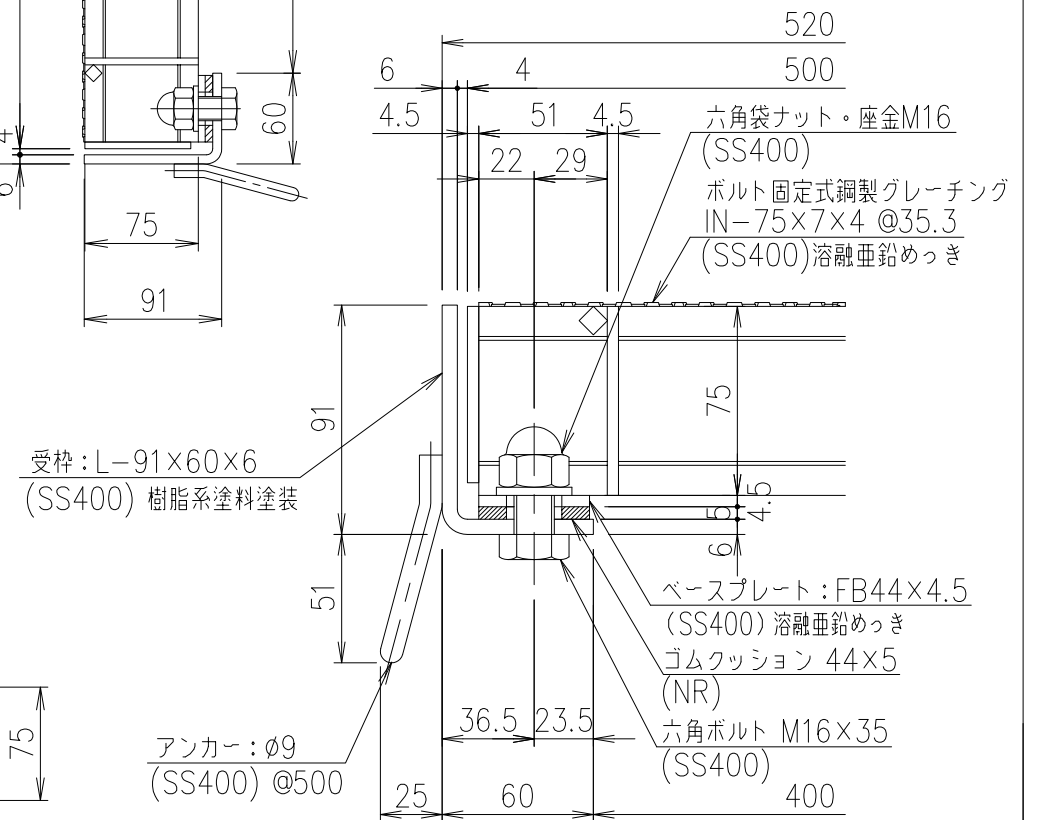
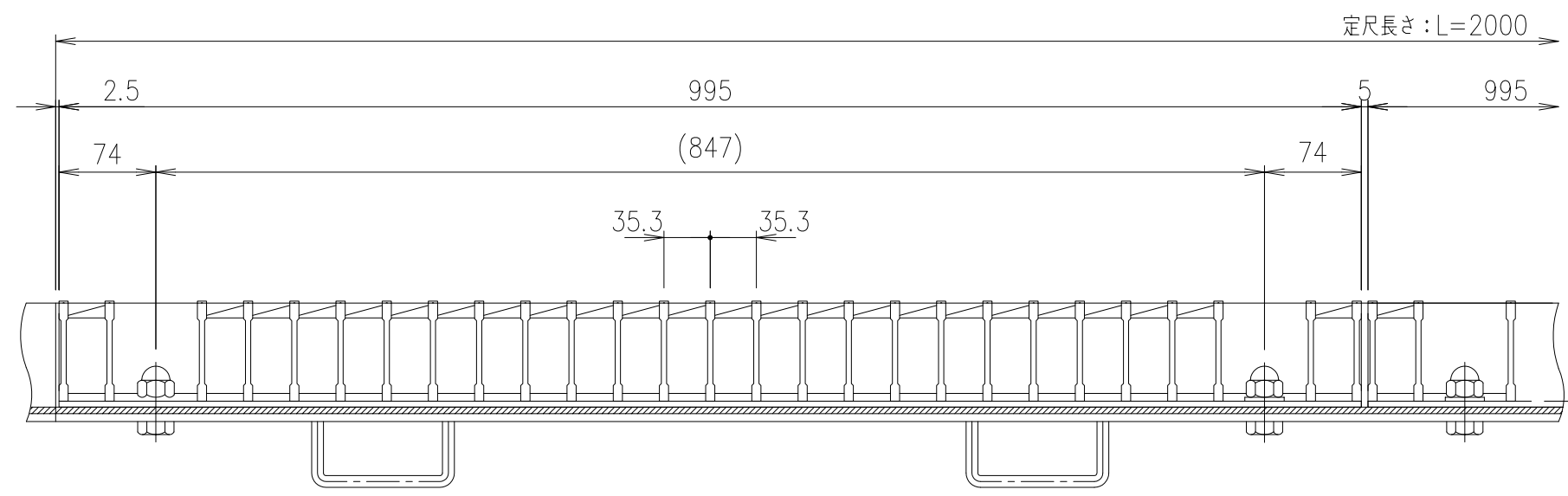


メインバー詳細図 S=1/2



断面詳細図 S=1/3

適用荷重	
重荷重公道用	エコノミータイプ
T-25	

記号	内容	日付	編集
親番			
図歴			

項番	名称	材質	個数	kg/個	記事
	受 枠	SS400	14.5		樹脂系塗料塗装
	鋼製グレーチング	SS400	55.6		溶融亜鉛めっき

1	5	名称	DKC スチール製グレーチング	
			GHN75-40B	
			受枠: GL-91-HB	
			G-E3-05319	

第一機材株式会社

三角法
図番