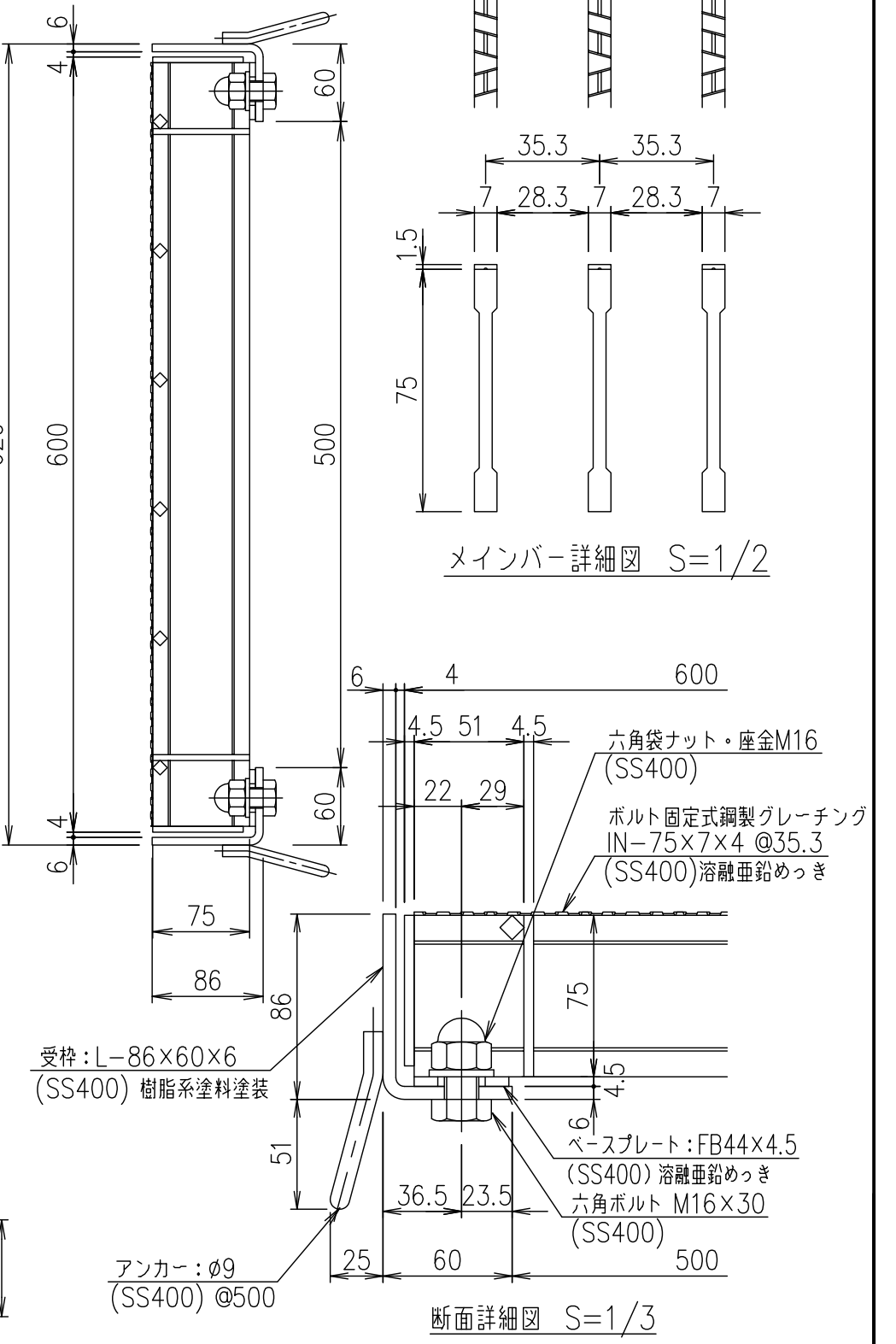


| 適用荷重 | |
|--------|----------|
| 重荷重公道用 | エコノミータイプ |
| T-20 | T-25 |



| 項番 | 名称 | 材質 | 個数 | kg/個 | 記事 |
|----|----------|-------|------|------|---------|
| | 受枠 | SS400 | 14.0 | | 樹脂系塗料塗装 |
| | 鋼製グレーチング | SS400 | 64.4 | | 溶融亜鉛めっき |

| | | | | | | | | | | | |
|----|----|----|----|----------|----|----|----|----------|----|-----------------|----|
| 記号 | 内容 | 日付 | 編集 | 担当 | 製図 | 照査 | 承認 | 1/5 | 名称 | DKC スチール製グレーチング | |
| | | | | | 井上 | 本木 | 伊藤 | | | 三角法 | 図番 |
| 親番 | | | | 平成 年 月 日 | | | | 第一機材株式会社 | | | |
| 図歴 | | | | | | | | | | | |