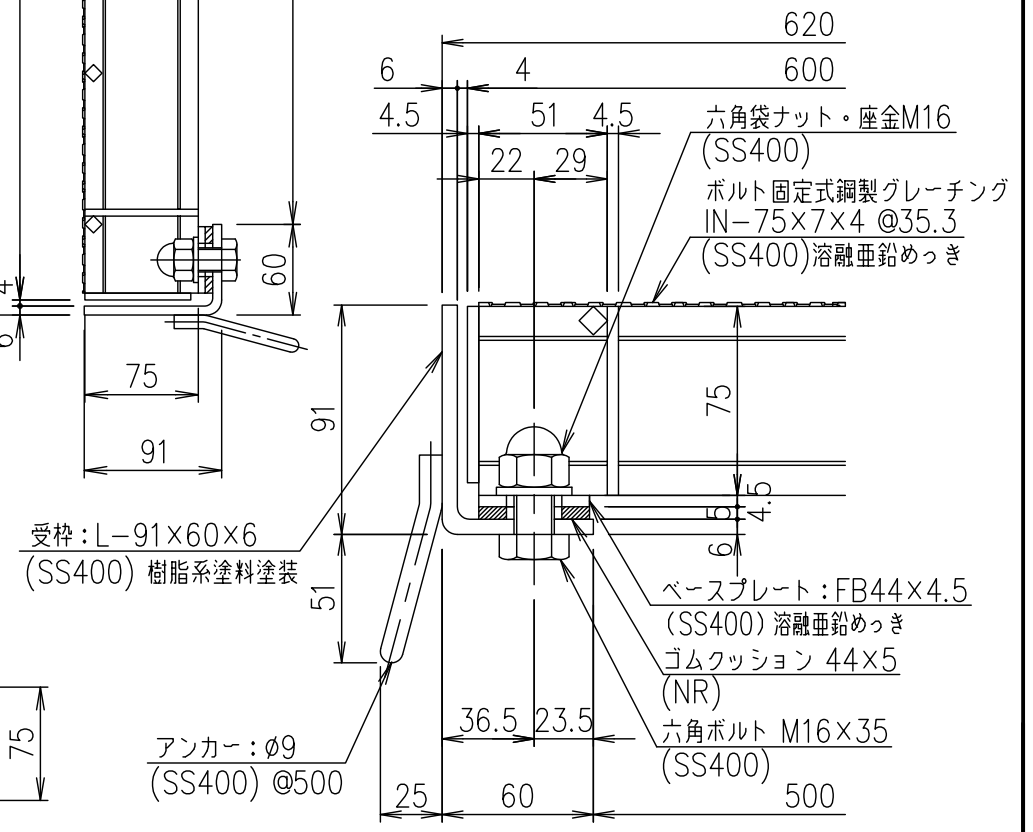


メインバー詳細図 S=1/2



断面詳細図 S=1/3

適用荷重	
重荷重公道用	エコノミータイプ
T-20	T-25

記号	内容	日付	編集
親番			
図歴			

	受 枠	SS400	14.5	樹脂系塗料塗装	
	鋼製グレーチング	SS400	65.1	溶融亜鉛めっき	
項番	名称	材質	個数	kg/個	記事
DKC スチール製グレーチング					
GHN75-50B					
受枠: GL-91-HB					
第一機材株式会社					
G-E3-05323					