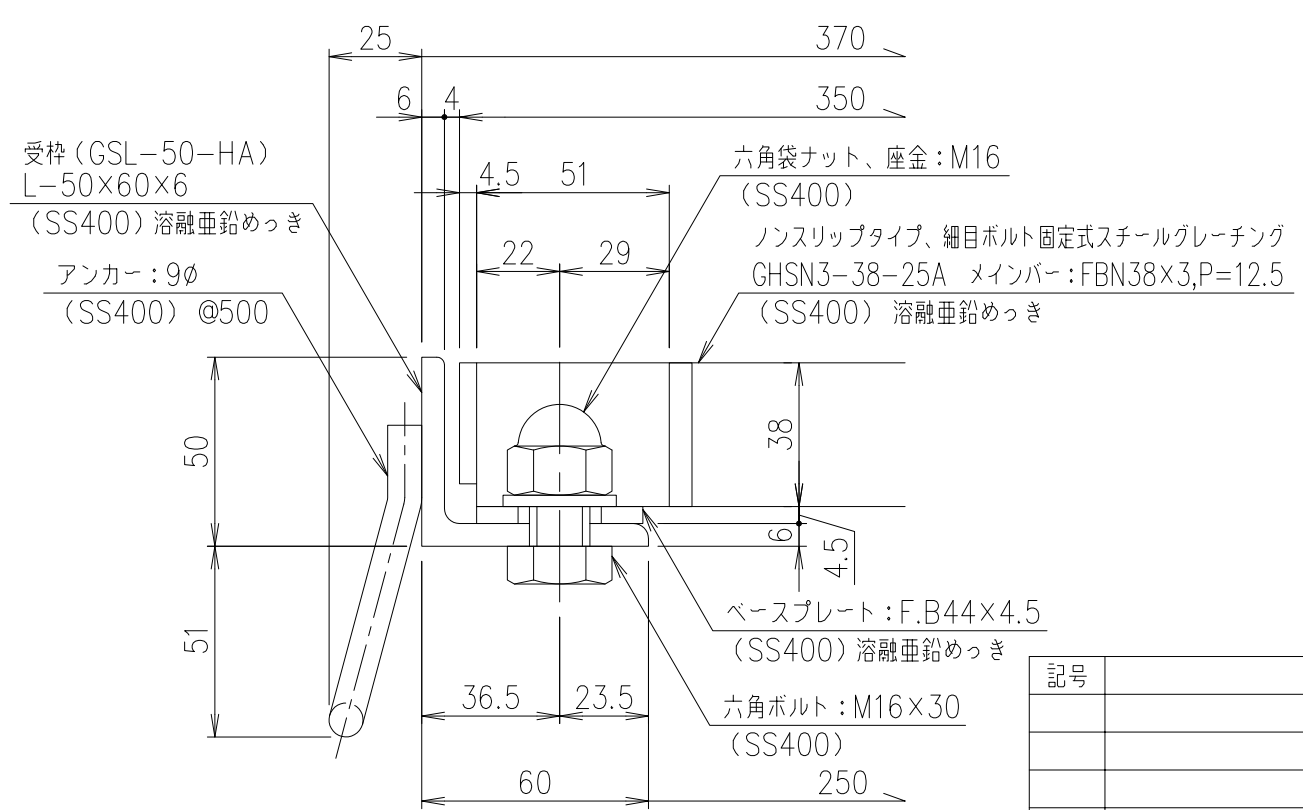


メインバー詳細図 S=1/1



断面詳細図 S=1/2

項番	名称	材質	個数	kg/個	記事
	受枠	SS400	10.7	m/組	溶融亜鉛めっき
	プレート	SS400	29.6		溶融亜鉛めっき

記号	内容	日付	編集	担当	製図	照査	承認	1/5	名称
親番				野口	若山	若山			
図歴				平成 年 月 日				三角法	図番
				第一機材株式会社					

DKC	
ノンスリップタイプボルト固定式細目スチールグレーチング GHSN3-38-25A (めっき受枠: GSL-50-HA) 重荷重公道用: T-14荷重、エコノミータイプ: T-20荷重	
G-E3-03885	