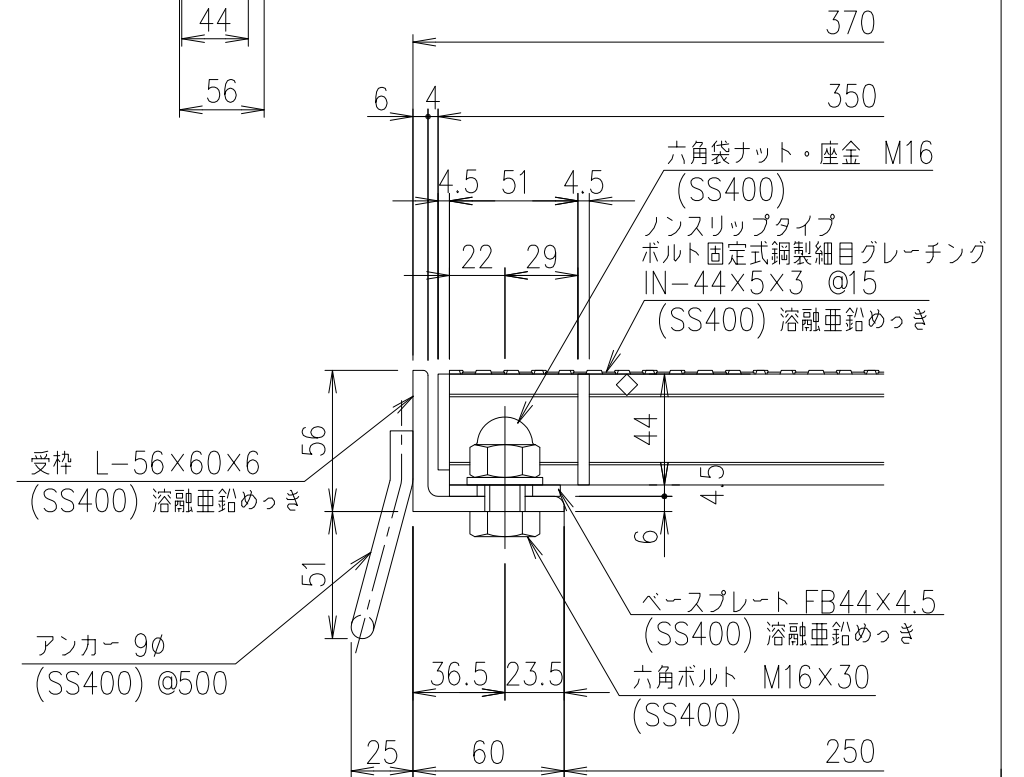
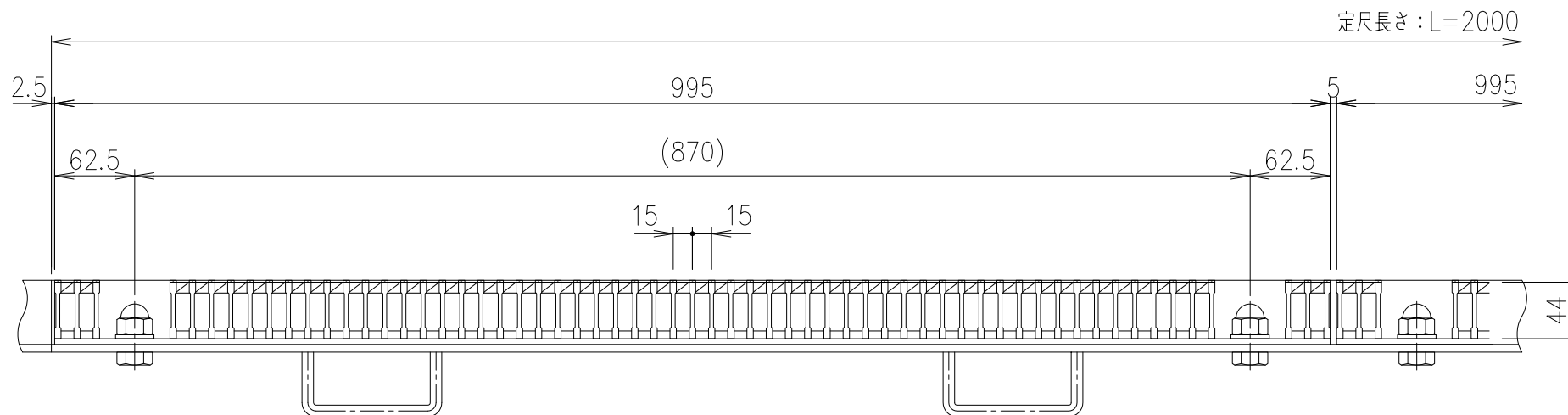


メインバー詳細図 S=1/2



断面詳細図 S=1/3

適用荷重	
重荷重公道用	エコノミータイプ
T-25	

記号	内容	日付	編集	担当	製図	照査	承認	名称	DKC 鋼製グレーチング側溝蓋
				工藤	野口	野林	1/5		
親番				平成 年 月 日			三角法	図番	G-E3-05799
図歴				第一機材株式会社					

項番	名称	材質	個数	kg/個	記事
	受 枠	SS400	11.5		溶融亜鉛めっき
	鋼製グレーチング	SS400	34.0		溶融亜鉛めっき