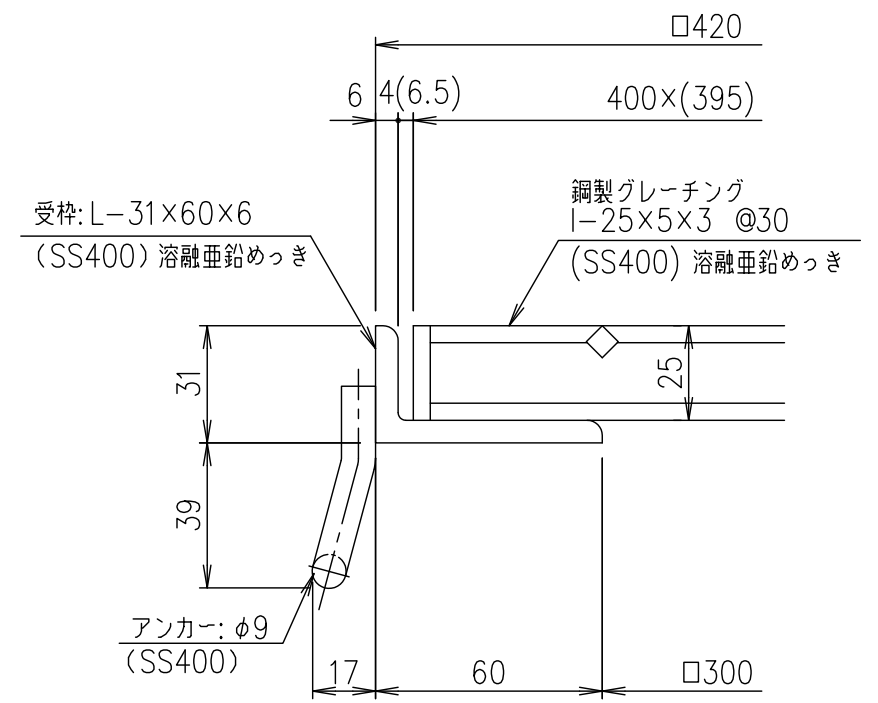
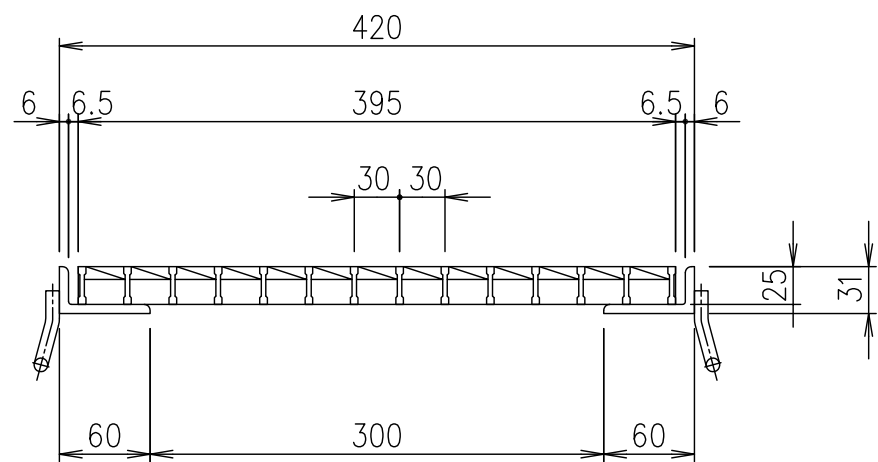


メインバー詳細図 S=1/2



断面詳細図 S=1/2

記号	内容	日付	編集	担当	製図	照査	承認	1/5	名称
A	転写	H27.9.17	高田		高田	本木	伊藤	1/5	
								平成 年 月 日	
親番				第一機材株式会社				三角法	図番
図歴									

項番	名称	材質	個数	kg/個	記事
	受枠	SS400		6.7	溶融亜鉛めっき
	ますぶた	SS400		5.3	溶融亜鉛めっき