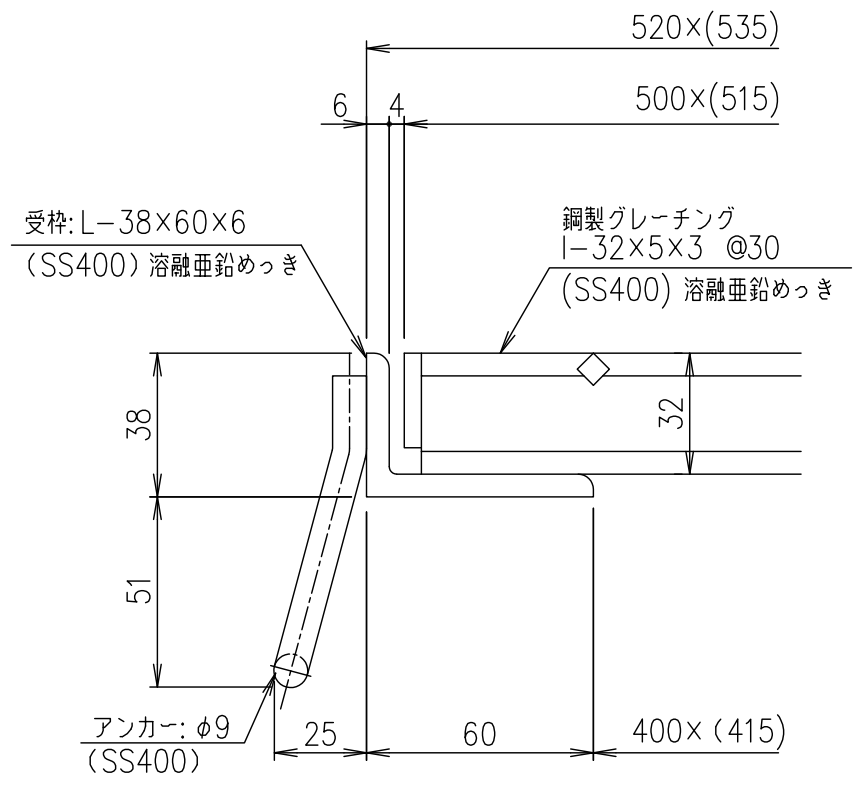
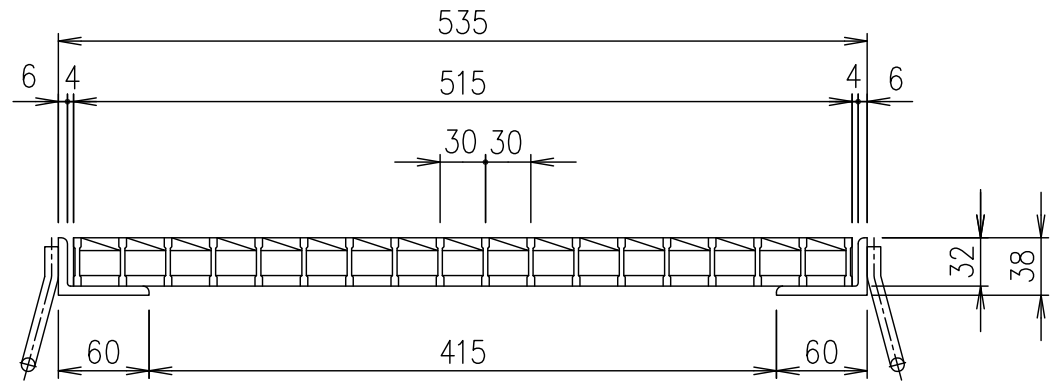


メインバー詳細図 S=1/2



断面詳細図 S=1/2



| 記号 | 内容 | 日付       | 編集 |
|----|----|----------|----|
| A  | 転写 | H27.9.17 | 高田 |
| 親番 |    |          |    |
| 図歴 |    |          |    |

| 受枠       | SS400 | 9.3               | 溶融亜鉛めっき |      |    |
|----------|-------|-------------------|---------|------|----|
| 鋼製グレーチング | SS400 | 10.5              | 溶融亜鉛めっき |      |    |
| 項番       | 名称    | 材質                | 個数      | kg/個 | 記事 |
|          | 1/5   | DKC 鋼製グレーチングますぶた  |         |      |    |
|          | 名称    | GM32-44 (溶融亜鉛めっき) |         |      |    |
|          | 尺度    | 適用荷重: 横断衝撃なしT-2   |         |      |    |
|          | 三角法   | 第一機材株式会社          |         |      |    |
|          | 図番    | G-E3-02900A       |         |      |    |