

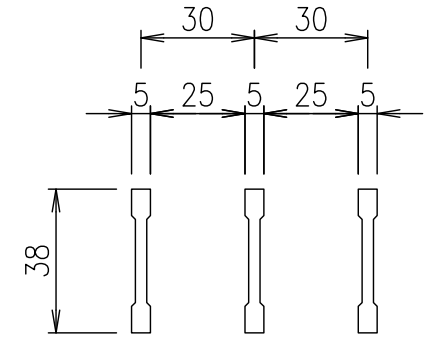
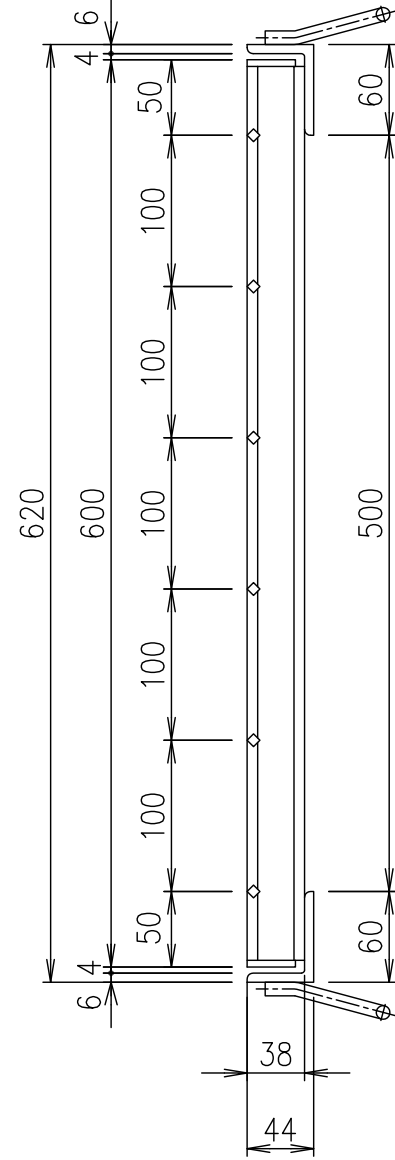
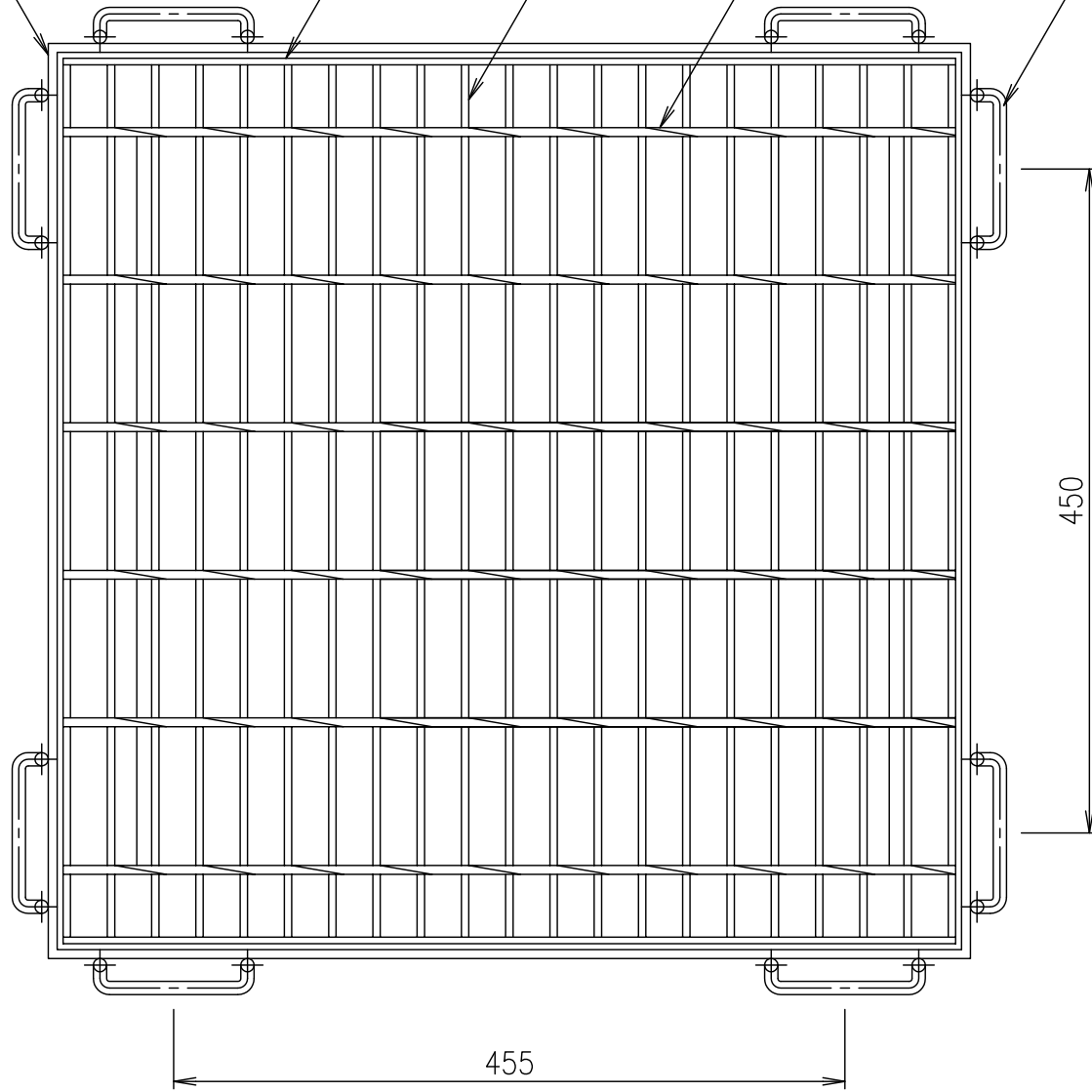
四方枠(GSL-44)
L-44×60×6

エンドプレート
FB32×4.5

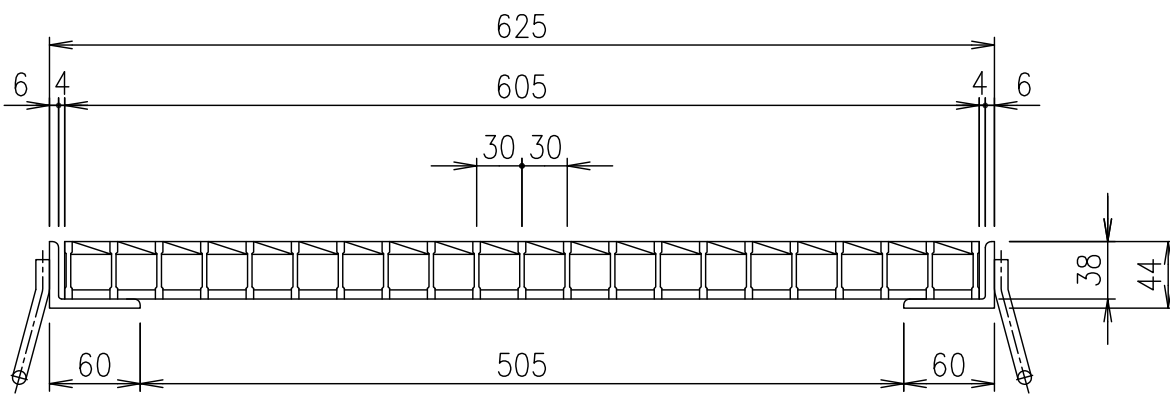
メインバー
I-38

クロスバー
□6

アンカー
φ9



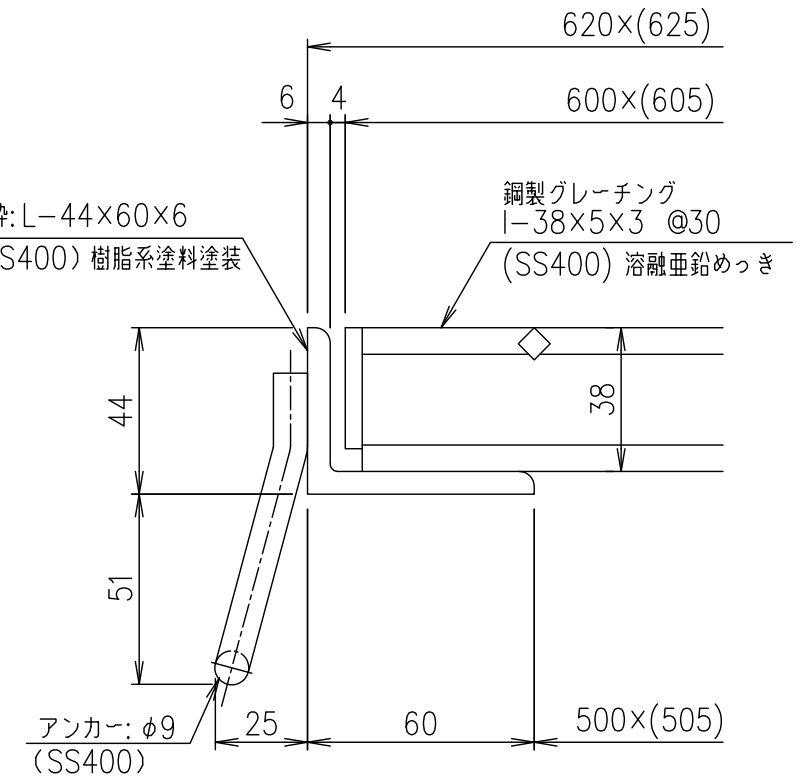
メインバー詳細図 S=1/2



受枠: L-44×60×6
(SS400) 樹脂系塗料塗装

鋼製グレーチング
I-38×5×3 @30
(SS400) 溶融亜鉛めっき

アンカー: φ9
(SS400)



断面詳細図 S=1/2

記号	内容	日付	編集
A	転写	H27.9.17	高田
親番			
図歴			

受枠	SS400	11.5	樹脂系塗料塗装	
ますぶた	SS400	16.5	溶融亜鉛めっき	
項番	名称	材質	個数 kg/個	記事
	DKC 鋼製グレーチングますぶた			
	GM38-55			
	適用荷重: 横断衝撃なしT-2			
	第一機材株式会社			
	名称			
	図番			
	G-E3-00427A			