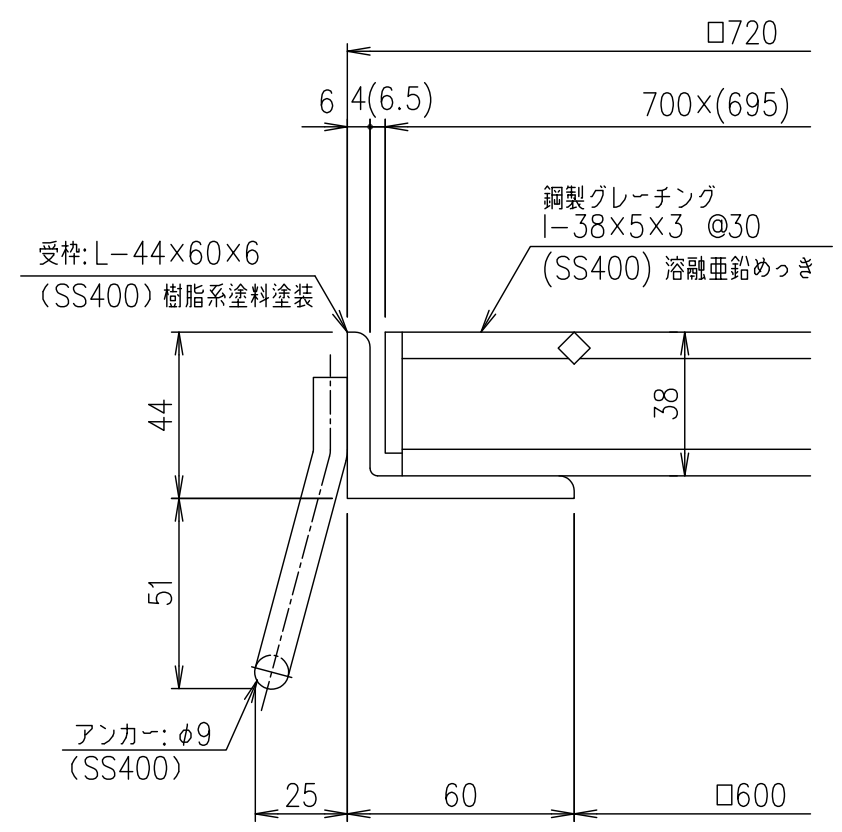
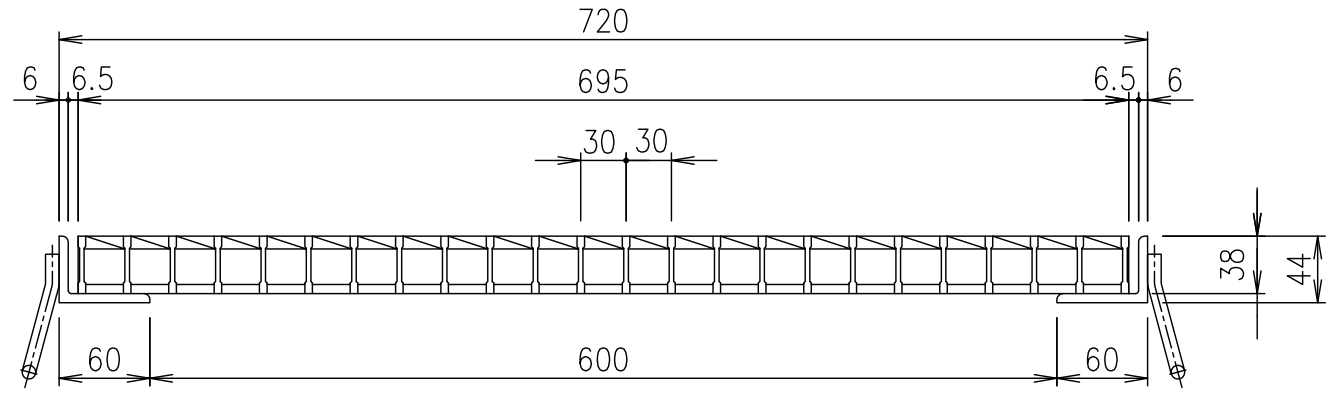


メインバー詳細図 S=1/2



断面詳細図 S=1/2



項番	名称	材質	個数	kg/個	記事
	受枠	SS400	13.8		樹脂系塗料塗装
	ますぶた	SS400	22.4		溶融亜鉛めっき

記号	内容	日付	編集	担当	製図	照査	承認	1/5 名称	DKC 鋼製グレーチングますぶた
A	転写	H27.9.17	高田		高田	本木	伊藤		
								尺度	適用荷重: 横断衝撃なしT-2
								三角法	G-E3-00428A
親番				第一機材株式会社				図番	
図歴									