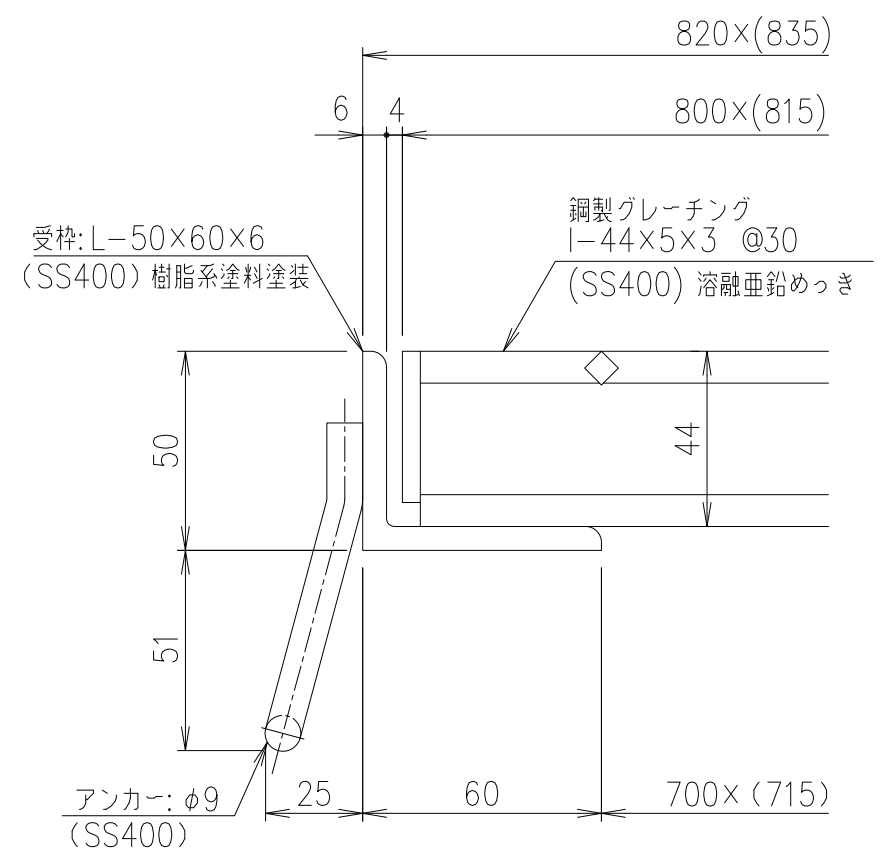


メインバー詳細図 S=1/2



断面詳細図 S=1/2

記号	内容	日付	編集
A	転写	H27.9.17	高田
B	受枠質量修正	H28.2.9	吉野
親番			
図歴			

項番	名称	材質	個数	kg/個	記事
	受枠	SS400	16.3		樹脂系塗料塗装
	ますぶた	SS400	33.2		溶融亜鉛めっき

担当	製図	照査	承認	1/5	名称	DKC 鋼製グレーチングますぶた
	高田	本木	伊藤			
平成 年 月 日				尺度	図番	GM44-77 適用荷重：横断衝撃なしT-2
第一機材株式会社				三角法		