

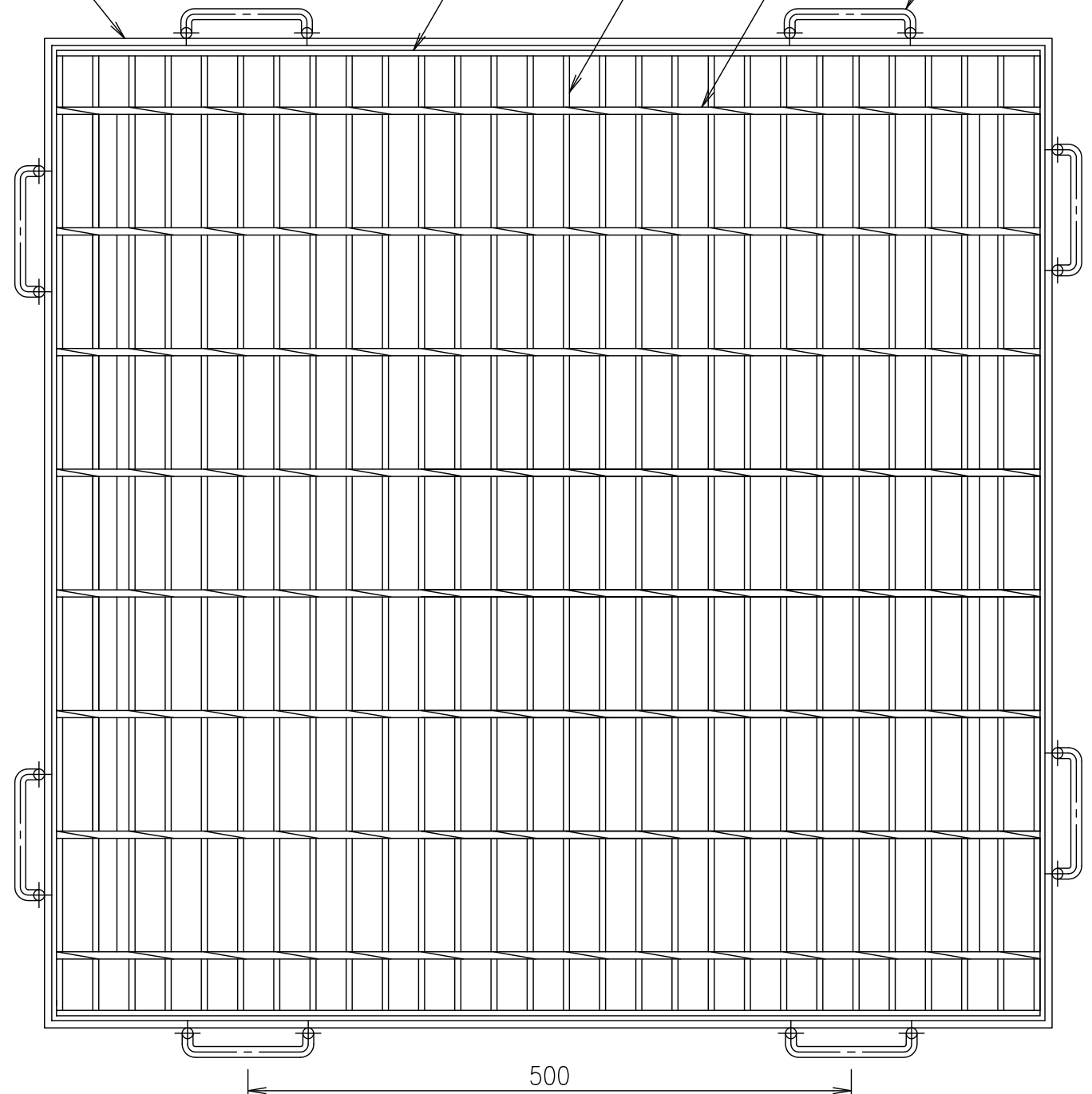
四方枠(GSL-50)
L-50×60×6

エンドプレート
FB38×4.5

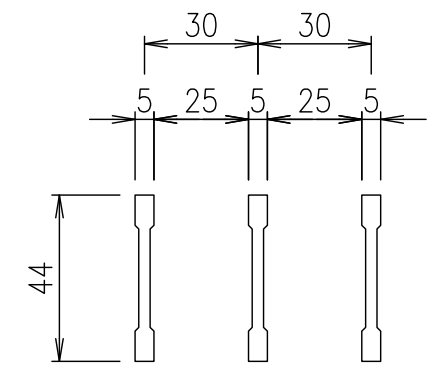
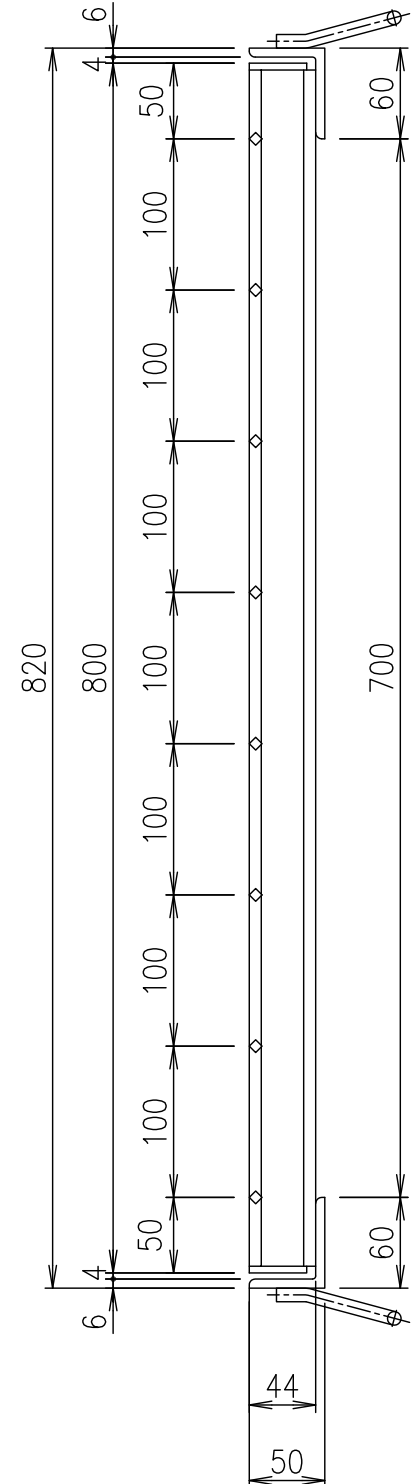
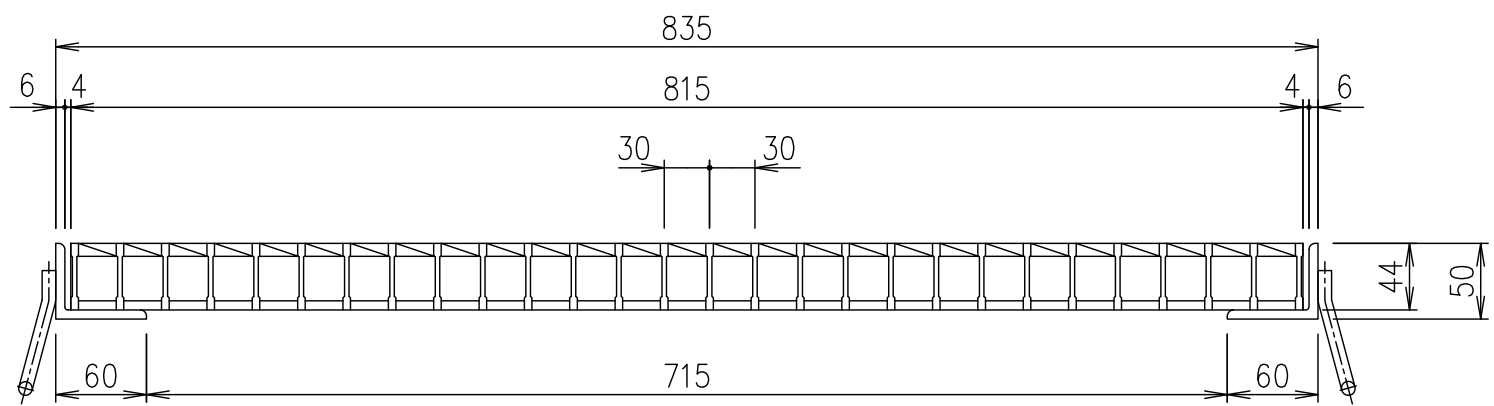
メインバー
I-44

クロスバー
□6

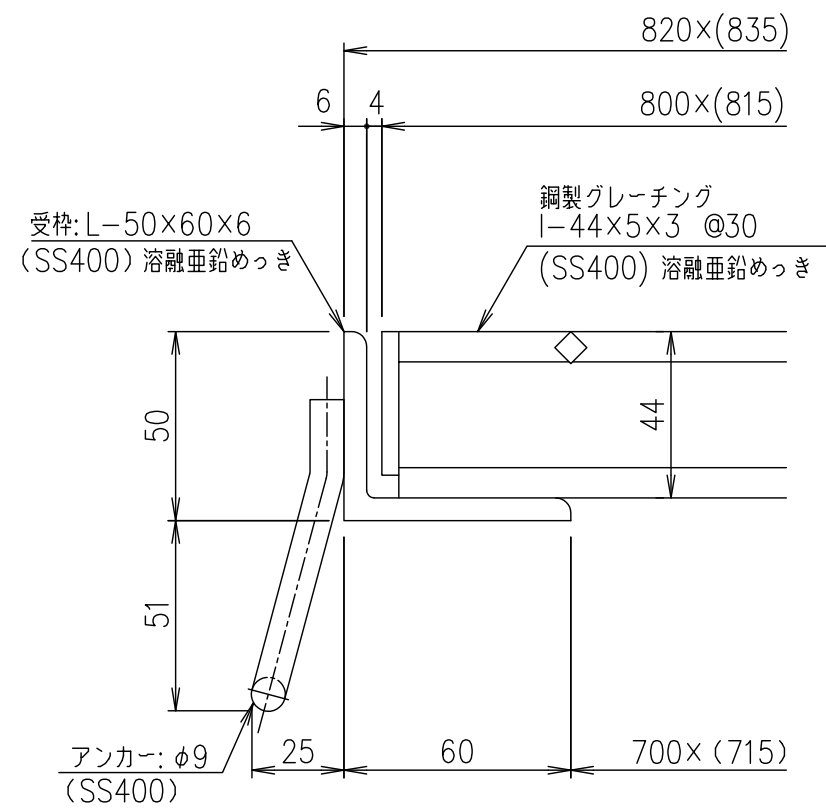
アンカー
φ9



500



メインバー詳細図 S=1/2



断面詳細図 S=1/2

記号	内容	日付	編集
A	転写	H27.9.17	高田
親番			
図歴			

項番	名称	材質	個数	kg/個	記事																					
	受枠	SS400	16.5		溶融亜鉛めっき																					
	ますぶた	SS400	33.2		溶融亜鉛めっき																					
<table border="1"> <tr> <td>担当</td> <td>製図</td> <td>照査</td> <td>承認</td> <td rowspan="2">1/5</td> <td rowspan="2">名称</td> </tr> <tr> <td>高田</td> <td>本木</td> <td>伊藤</td> <td></td> </tr> <tr> <td colspan="4">平成 年 月 日</td> <td>尺度</td> <td rowspan="2">図番</td> </tr> <tr> <td colspan="4">第一機材株式会社</td> <td>三角法</td> </tr> </table>						担当	製図	照査	承認	1/5	名称	高田	本木	伊藤		平成 年 月 日				尺度	図番	第一機材株式会社				三角法
担当	製図	照査	承認	1/5	名称																					
高田	本木	伊藤																								
平成 年 月 日				尺度	図番																					
第一機材株式会社				三角法																						
DKC 鋼製グレーチングますぶた																										
GM44-77 (受枠: 溶融亜鉛めっき)																										
適用荷重: 横断衝撃なしT-2																										
G-E3-02907A																										