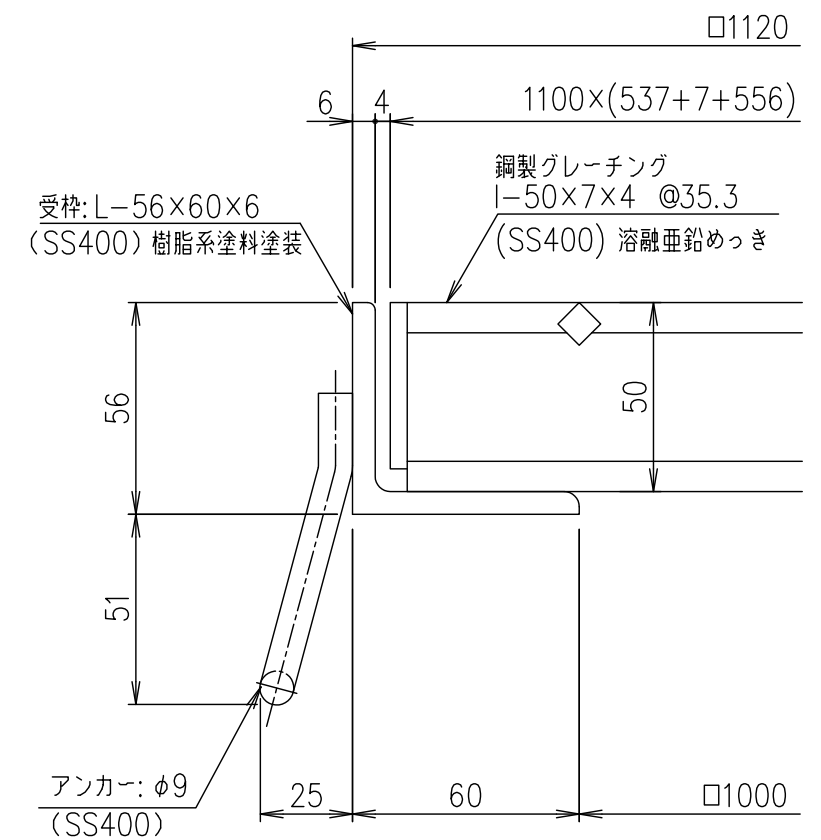
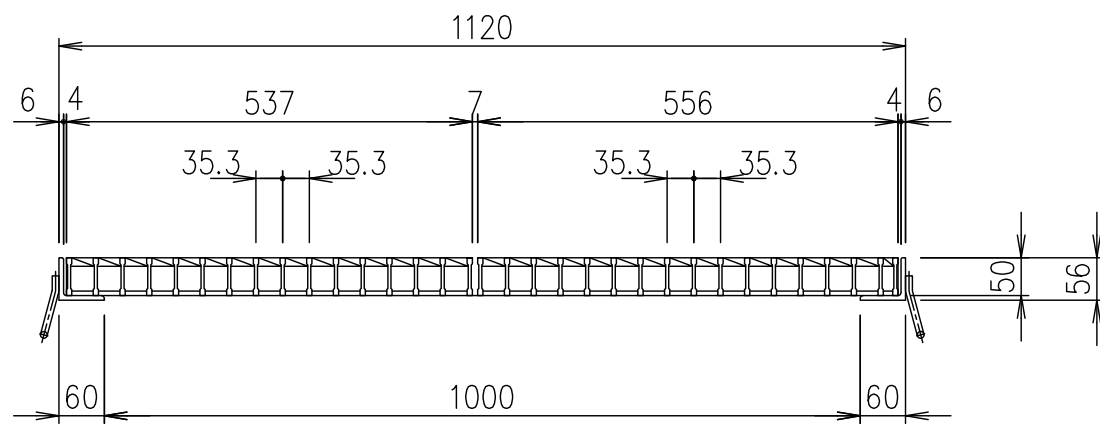


メインバー詳細図 S=1/2



断面詳細図 S=1/2

| 項番 | 名称 | 材質 | 個数 | kg/個 | 記事 |
|----|------|-------|------|------|---------|
| | 受枠 | SS400 | 25.0 | | 樹脂系塗料塗装 |
| | ますぶた | SS400 | 82.7 | | 溶融亜鉛めっき |

| 記号 | 内容 | 日付 | 編集 | 担当 | 製図 | 照査 | 承認 | 1/10 尺度 | 名称 |
|---------------------------|----|----------|----|----------|----|----|----|------------|----|
| A | 転写 | H27.9.17 | 高田 | | 高田 | 本木 | 伊藤 | | |
| 親番 | | | | 平成 年 月 日 | | | | 三角法 | 図番 |
| 図歴 | | | | 第一機材株式会社 | | | | | |
| DKC 鋼製グレーチングますぶた | | | | | | | | | |
| GM50-10 適用荷重：横断衝撃なしT-2 | | | | | | | | | |
| G-E3-00438A | | | | | | | | | |