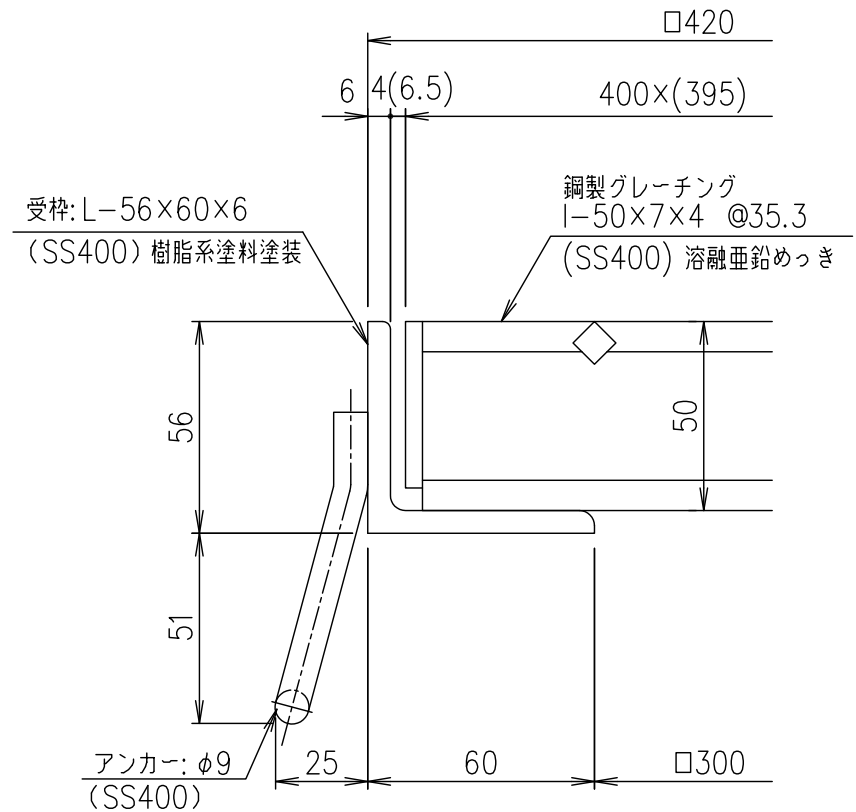
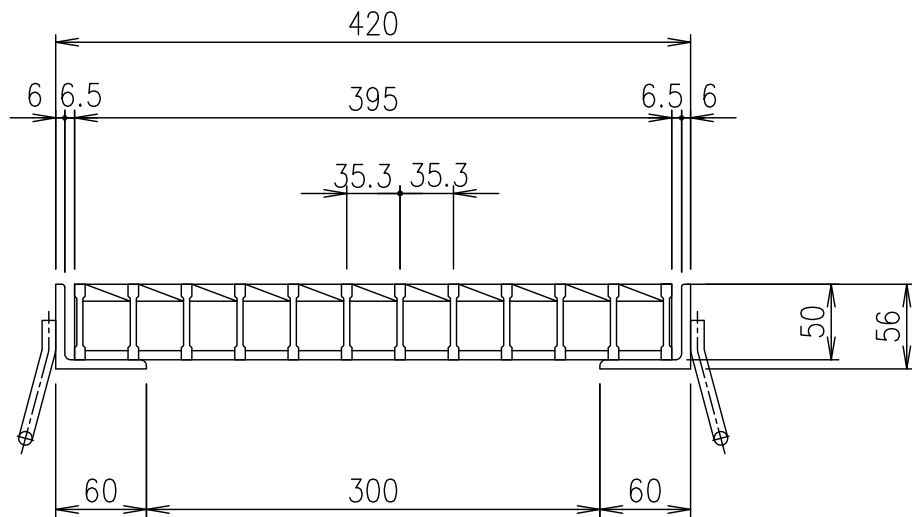


メインバー詳細図 S=1/2



断面詳細図 S=1/2

項番	名称	材質	個数	kg/個	記事
	受枠	SS400		8.9	樹脂系塗料塗装
	ますぶた	SS400		11.4	溶融亜鉛めっき

記号	内容	日付	編集	担当	製図	照査	承認	1/5 名称	DKC 銅製グレーチングますぶた GM50-33 適用荷重：横断衝撃なしT-25
A	転写	H27.9.17	高田		高田	本木	伊藤		
親番				平成 年 月 日				三角法	図番
図歴				第一機材株式会社					