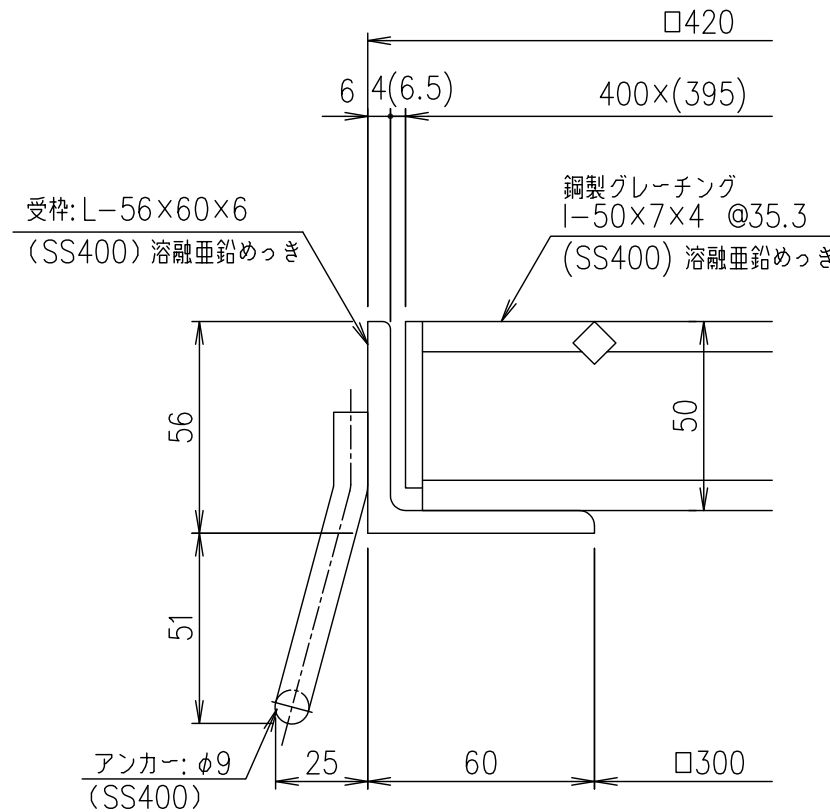
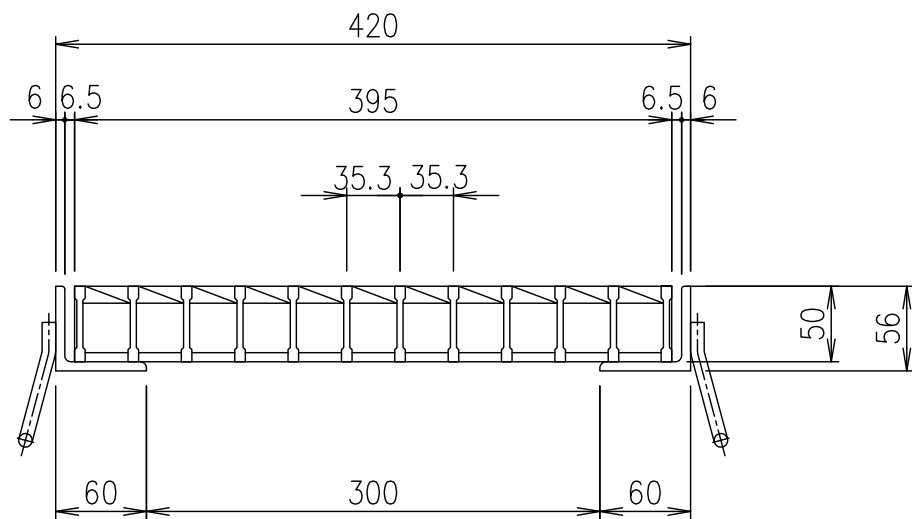


メインバー詳細図 S=1/2



断面詳細図 S=1/2

項番	名称	材質	個数	kg/個	記事
	受枠	SS400		8.9	溶融亜鉛めっき
	ますぶた	SS400		11.4	溶融亜鉛めっき

記号	内容	日付	編集	担当	製図	照査	承認	1/5 名称	DKC 鋼製グレーチングますぶた GM50-33 (受枠: 溶融亜鉛めっき) 適用荷重: 横断衝撃なし T-25
A	転写	H27.9.17	高田		高田	本木	伊藤		
親番				平成 年 月 日				1/5 三角法 図番	G-E3-02909A
図歴				第一機材株式会社					