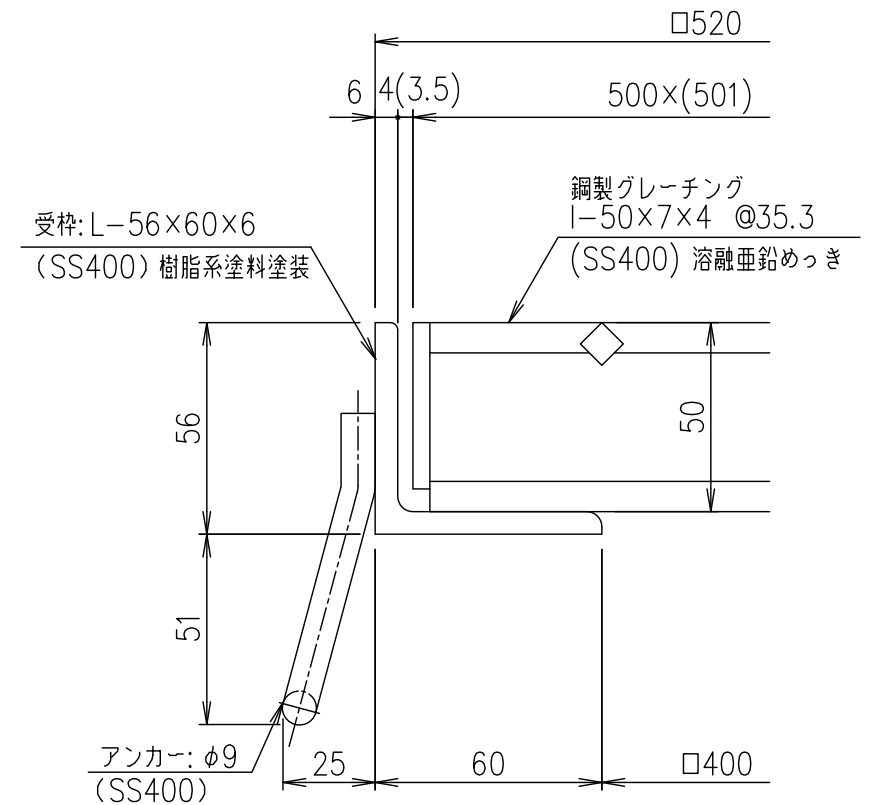


メインバー詳細図 S=1/2



断面詳細図 S=1/2

| 項番 | 名称 | 材質 | 個数 | kg/個 | 記事 |
|----|------|-------|----|------|---------|
| | 受枠 | SS400 | | 11.0 | 樹脂系塗料塗装 |
| | ますぶた | SS400 | | 17.6 | 溶融亜鉛めっき |

| 記号 | 内容 | 日付 | 編集 | 担当 | 製図 | 照査 | 承認 | 1/5 名称 | DKC 鋼製グレーチングますぶた |
|----|----|----------|----|----------|----|----|----|-----------|------------------|
| A | 転写 | H27.9.17 | 高田 | | 高田 | 本木 | 伊藤 | | |
| 親番 | | | | 平成 年 月 日 | | | | 三角法 図番 | 適用荷重: 横断衝撃なしT-20 |
| 図歴 | | | | 第一機材株式会社 | | | | | |