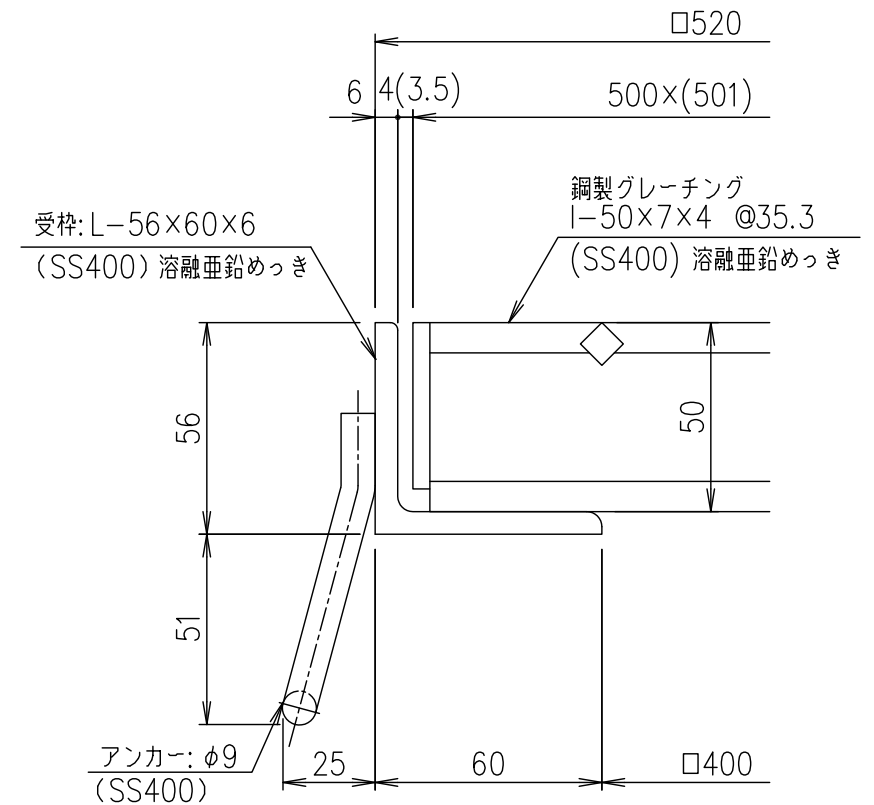
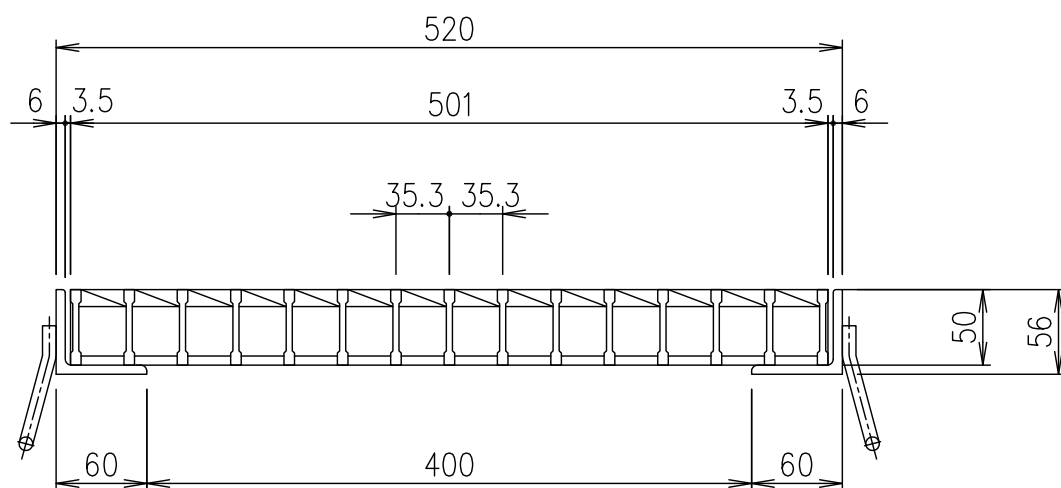


メインバー詳細図 S=1/2



断面詳細図 S=1/2

記号	内容	日付	編集
A	転写	H27.9.17	高田
親番			
図歴			

項番	名称	材質	個数	kg/個	記事
	受枠	SS400	11.0		溶融亜鉛めっき
	ますぶた	SS400	17.6		溶融亜鉛めっき

1/5	名称	DKC 鋼製グレーチングますぶた	
尺度		GM50-44 (受枠: 溶融亜鉛めっき) 適用荷重: 横断衝撃なし T-20	
三角法	図番	G-E3-02910A	
		第一機材株式会社	