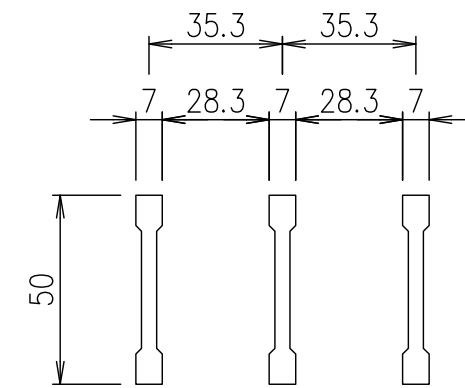
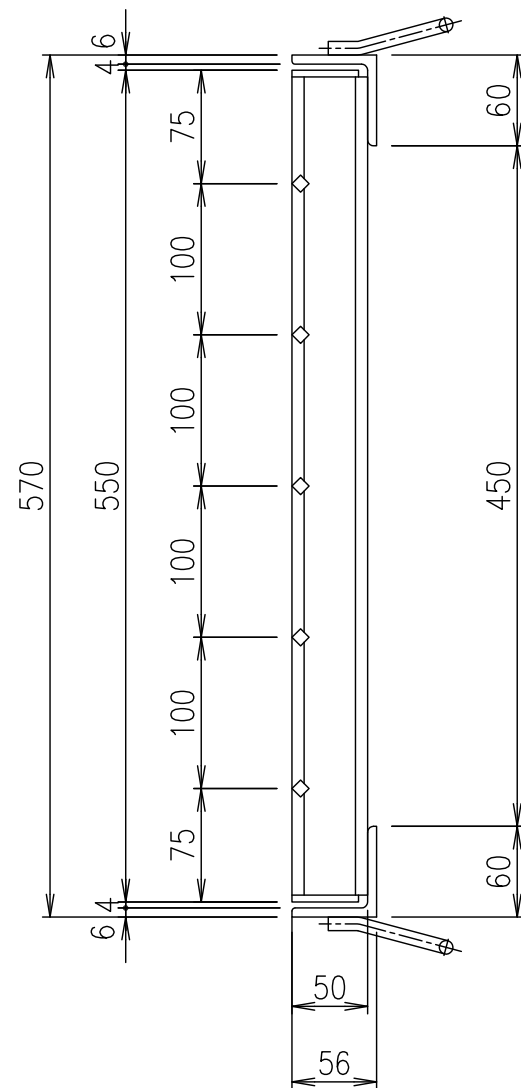
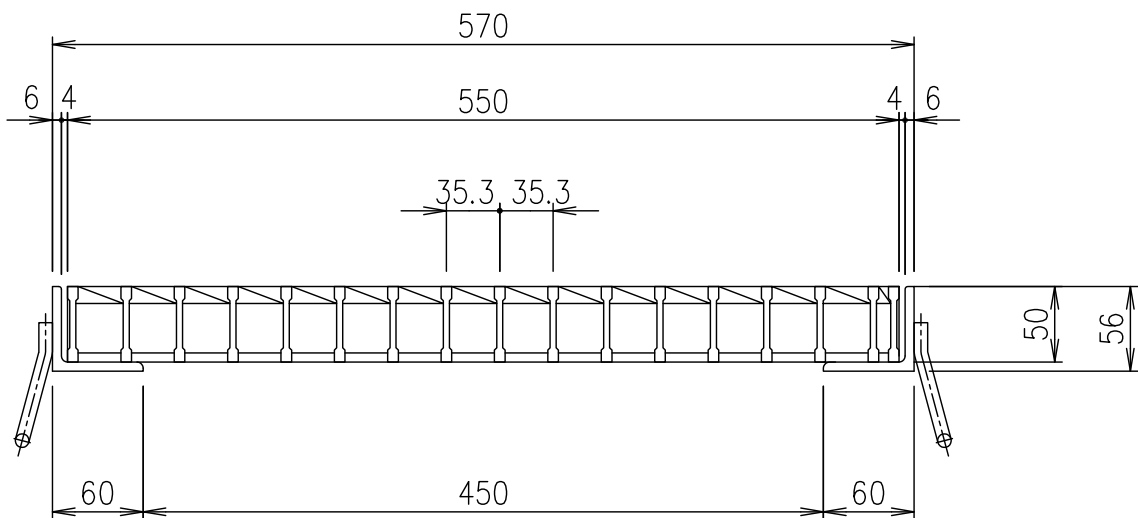
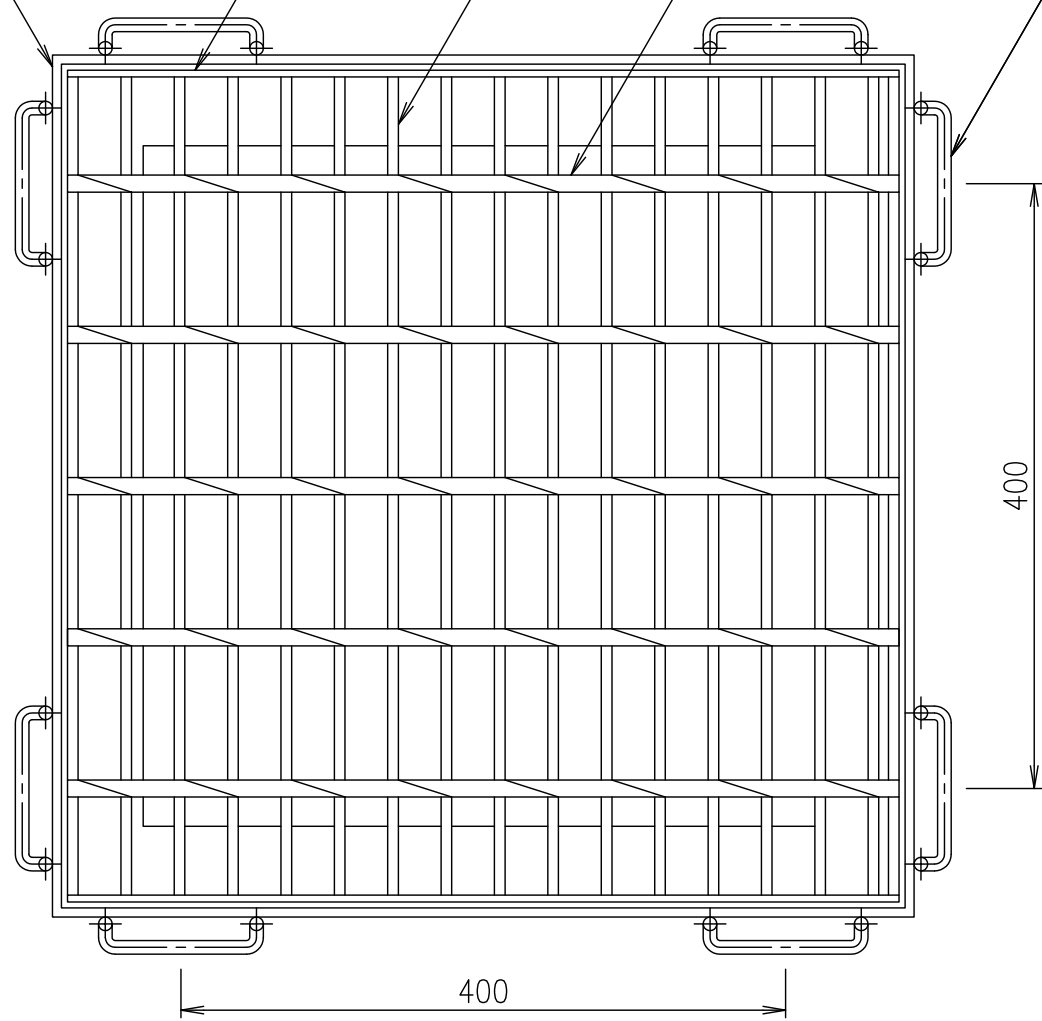
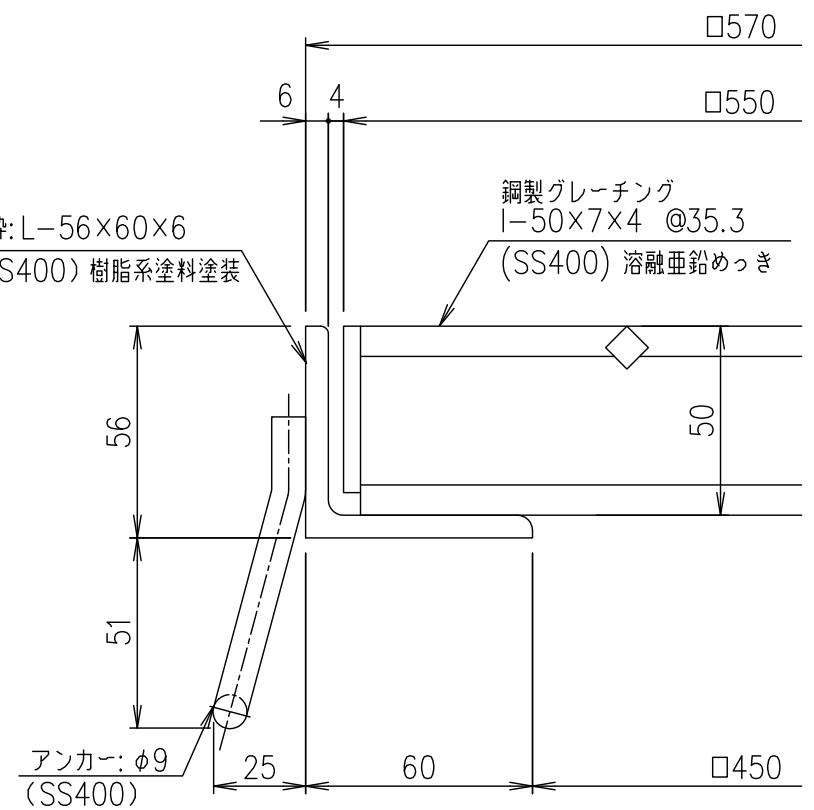


四方枠(GSL-56)
 L-56×60×6
 エンドプレート
 FB44×4.5
 メインバー
 I-50
 クロスバー
 □8
 アンカー
 φ9



メインバー詳細図 S=1/2

受枠: L-56×60×6
 (SS400) 樹脂系塗料塗装



断面詳細図 S=1/2

| 項番 | 名称 | 材質 | 個数 | kg/個 | 記事 |
|----|------|-------|------|------|---------|
| | 受枠 | SS400 | 12.0 | | 樹脂系塗料塗装 |
| | ますぶた | SS400 | 20.4 | | 溶融亜鉛めっき |

| 記号 | 内容 | 日付 | 編集 |
|----|----|----------|----|
| A | 転写 | H27.9.17 | 高田 |
| 親番 | | | |
| 図歴 | | | |

| 担当 | 製図 | 照査 | 承認 |
|----------|----|----|----|
| | 高田 | 本木 | 伊藤 |
| 平成 年 月 日 | | | |
| 第一機材株式会社 | | | |

| 名称 | 尺度 | 三角法 | 図番 |
|------------------|-----|-----|----|
| DKC 鋼製グレーチングますぶた | 1/5 | | |
| GM50-45 | | | |
| 適用荷重: 横断衝撃なしT-14 | | | |
| G-E3-00435A | | | |