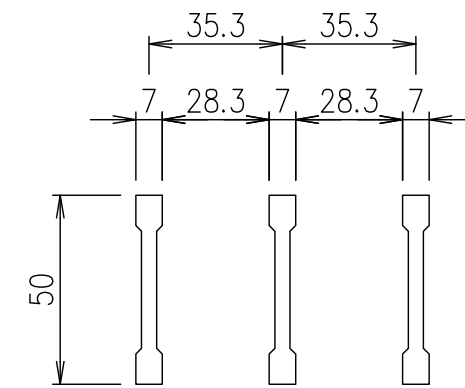
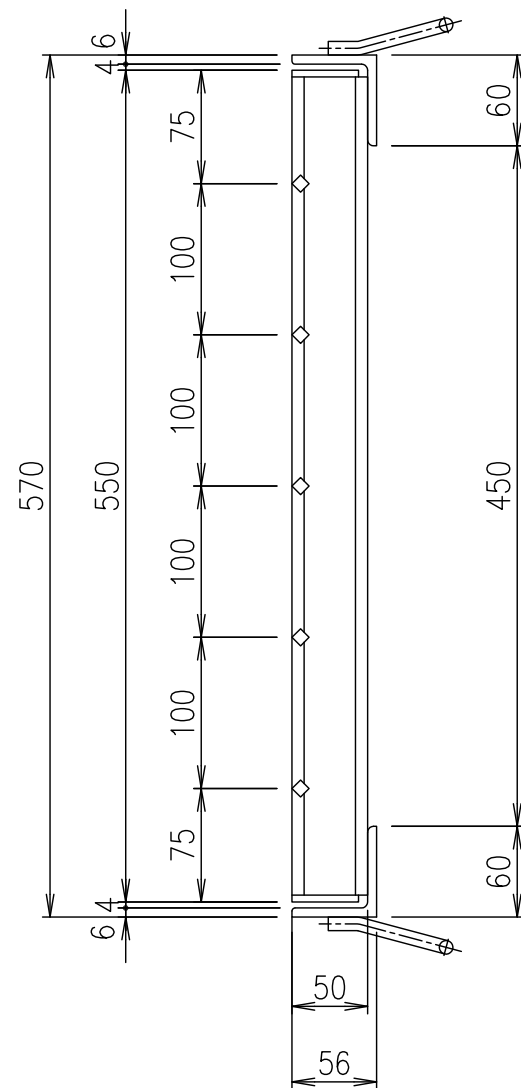
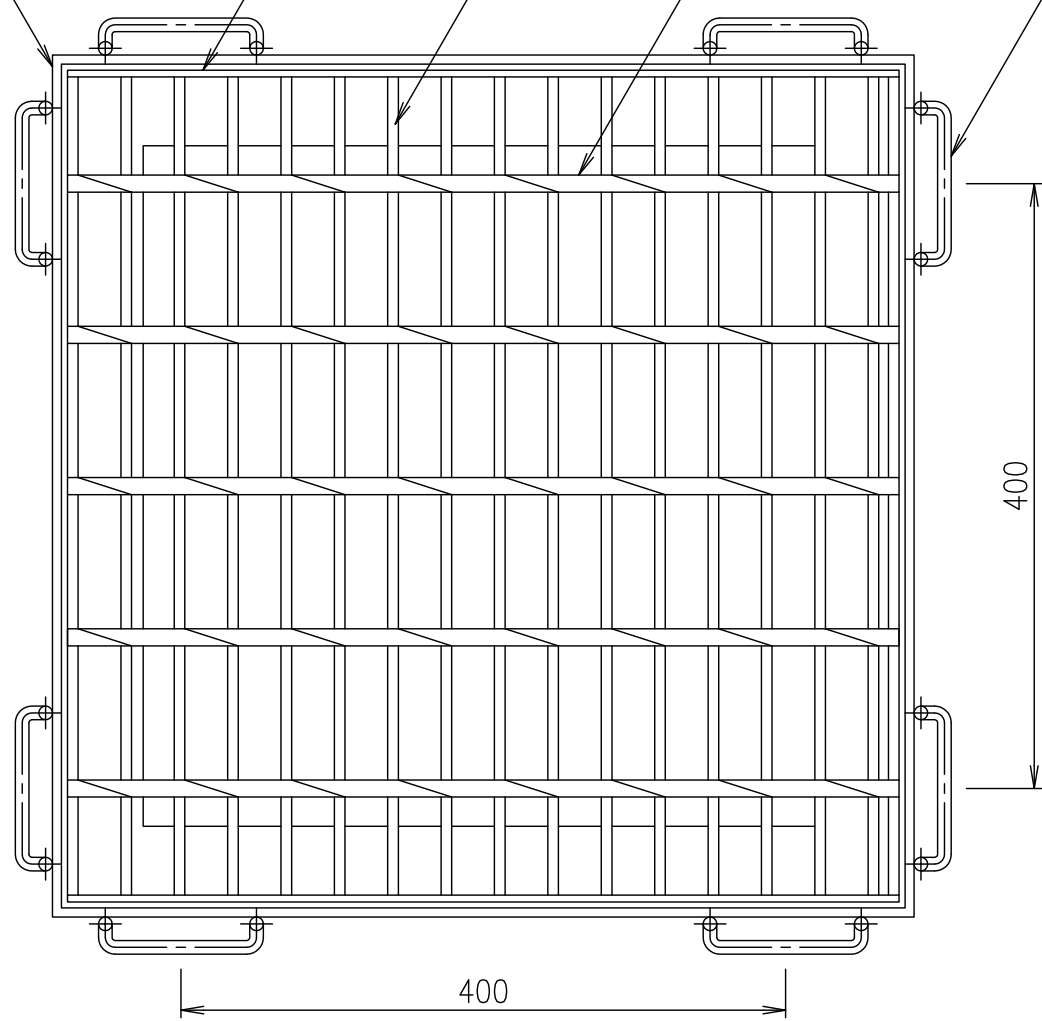
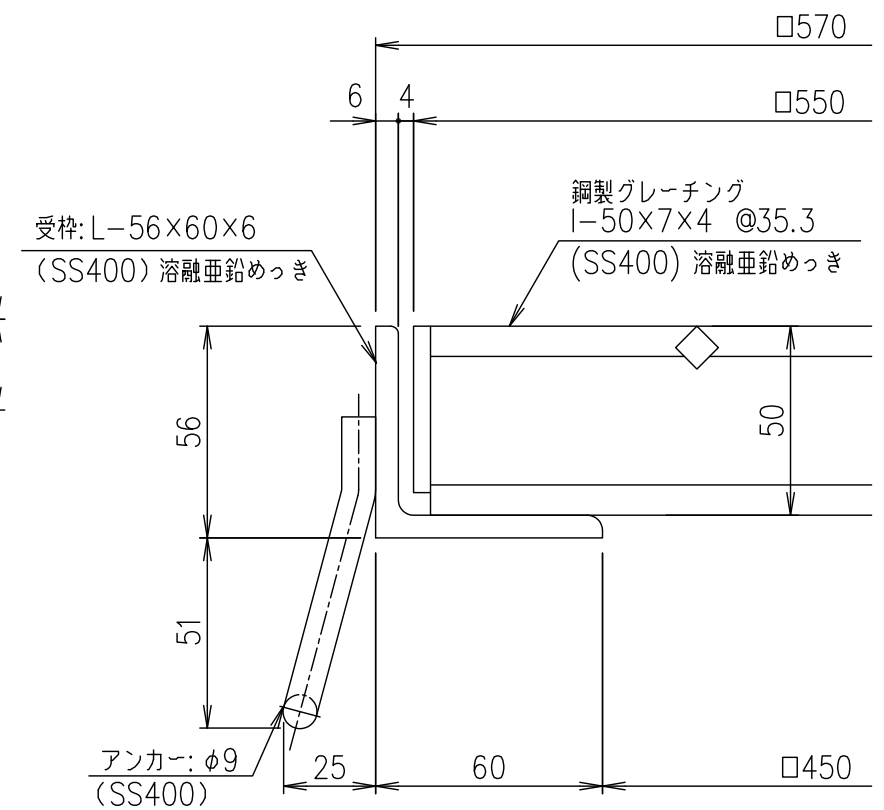
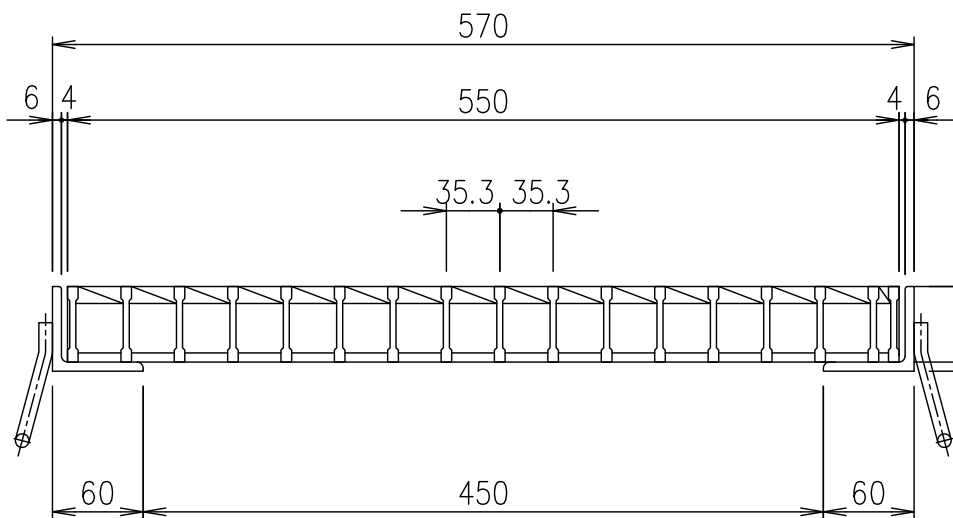


四方枠(GSL-56)  
 L-56×60×6  
 エンドプレート  
 FB44×4.5  
 メインバー  
 I-50  
 クロスバー  
 □8  
 アンカー  
 φ9



メインバー詳細図 S=1/2



断面詳細図 S=1/2

| 項番 | 名称   | 材質    | 個数   | kg/個 | 記事      |
|----|------|-------|------|------|---------|
|    | 受枠   | SS400 | 12.0 |      | 溶融亜鉛めっき |
|    | ますぶた | SS400 | 20.4 |      | 溶融亜鉛めっき |

| 記号 | 内容 | 日付       | 編集 |
|----|----|----------|----|
| A  | 転写 | H27.9.17 | 高田 |
| 親番 |    |          |    |
| 図歴 |    |          |    |

| 担当       | 製図 | 照査 | 承認 |
|----------|----|----|----|
|          | 高田 | 本木 | 伊藤 |
| 平成 年 月 日 |    |    |    |
| 第一機材株式会社 |    |    |    |

| 名称                    | 尺度  | 三角法 | 図番 |
|-----------------------|-----|-----|----|
| DKC 鋼製グレーチングますぶた      | 1/5 |     |    |
| GM50-45 (受枠: 溶融亜鉛めっき) |     |     |    |
| 適用荷重: 横断衝撃なしT-14      |     |     |    |
| G-E3-02911A           |     |     |    |