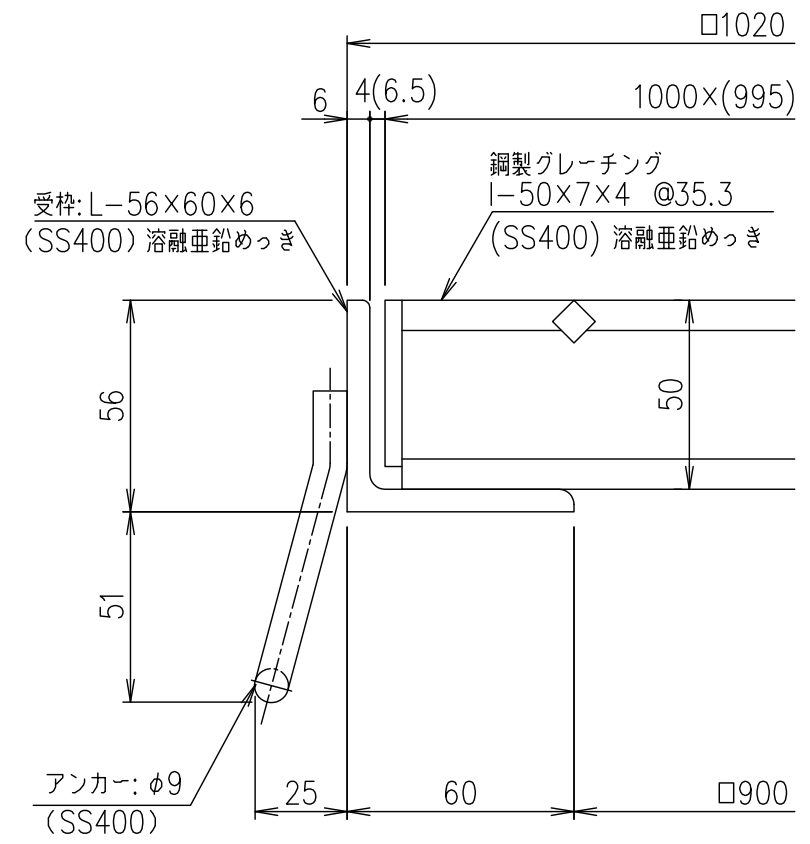
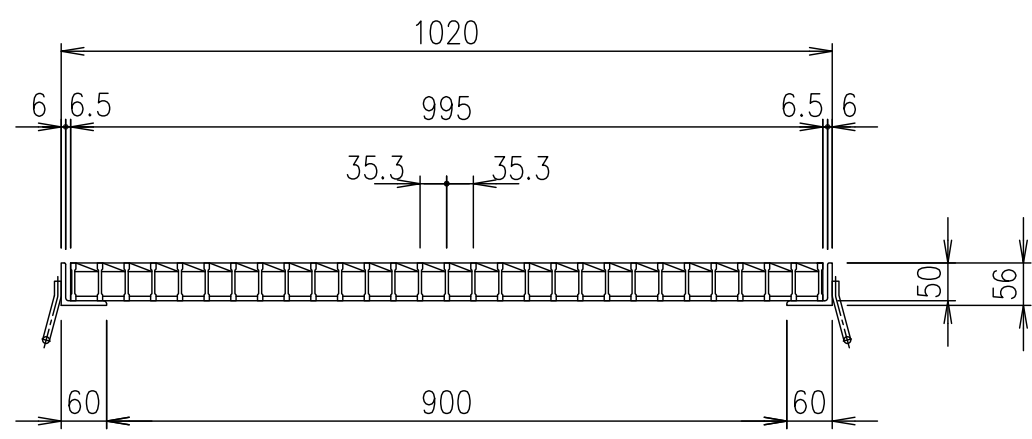


メインバー詳細図 S=1/2



断面詳細図 S=1/2

項番	名称	材質	個数	kg/個	記事
	受枠	SS400	22.0		溶融亜鉛めっき
	ますぶた	SS400	65.6		溶融亜鉛めっき

記号	内容	日付	編集	担当	製図	照査	承認	1/10 尺度	名称	DKC 鋼製グレーチングますぶた GM50-99 (受枠: 溶融亜鉛めっき) 適用荷重: 横断衝撃なしT-2
A	転写	H27.9.17	高田		高田	本木	伊藤			
親番				平成 年 月 日				三角法	図番	G-E3-02913A
図歴				第一機材株式会社						