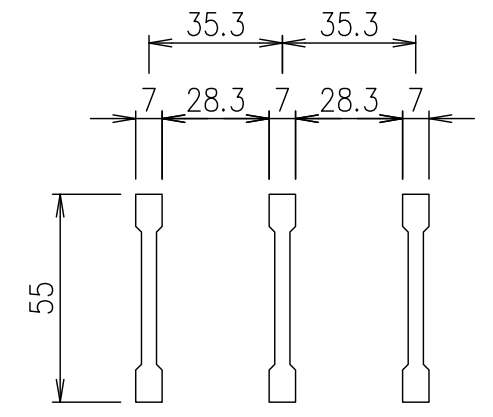
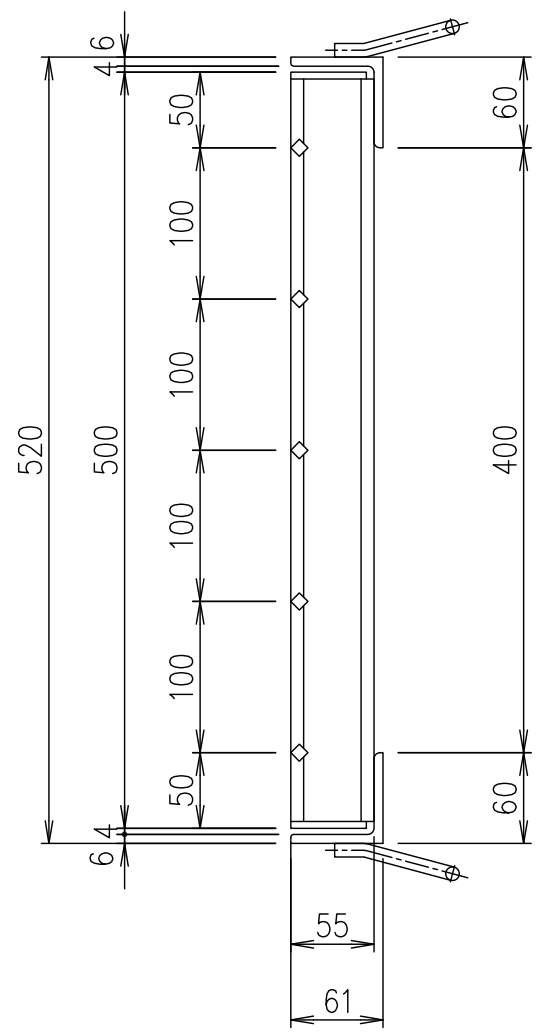
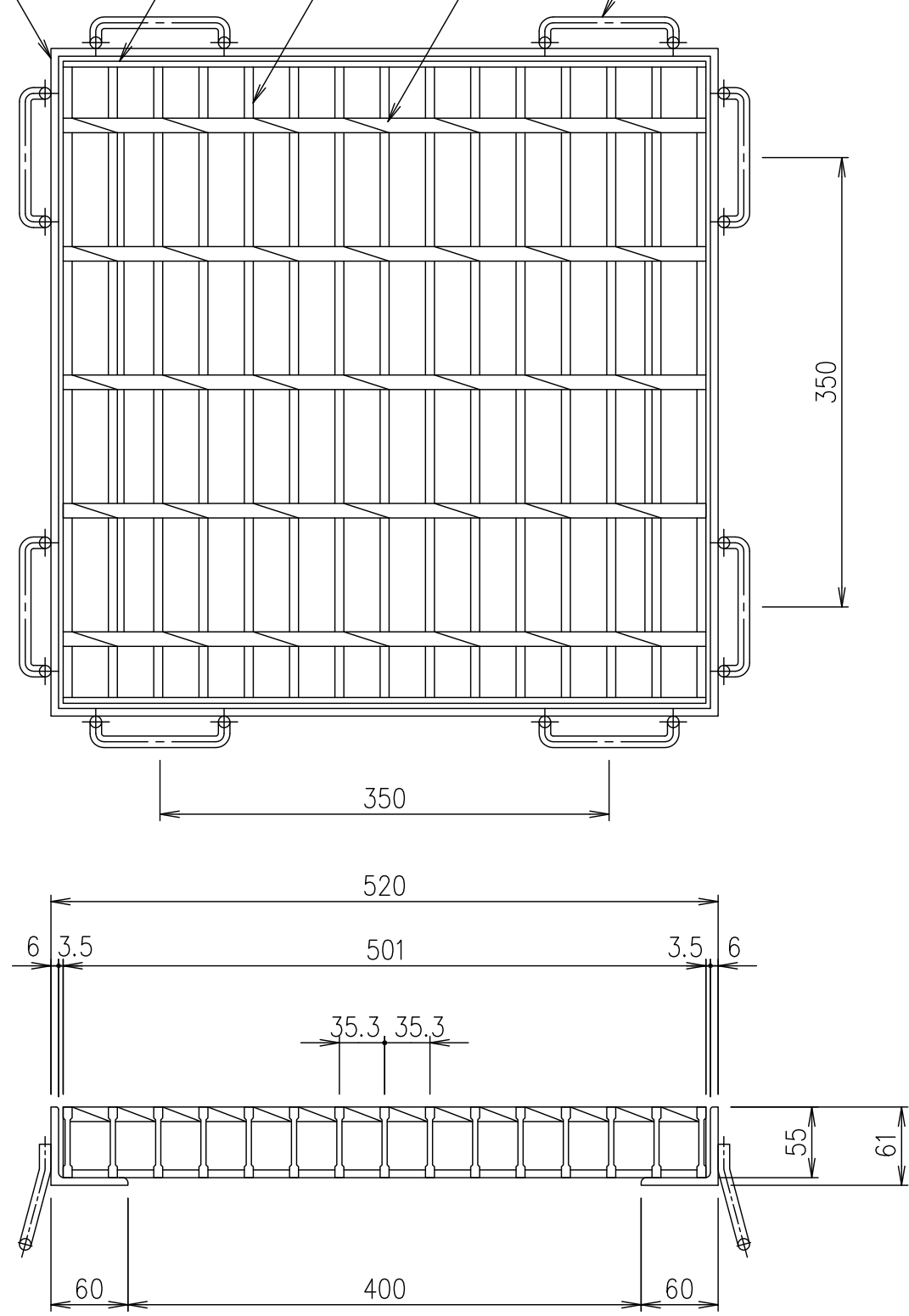
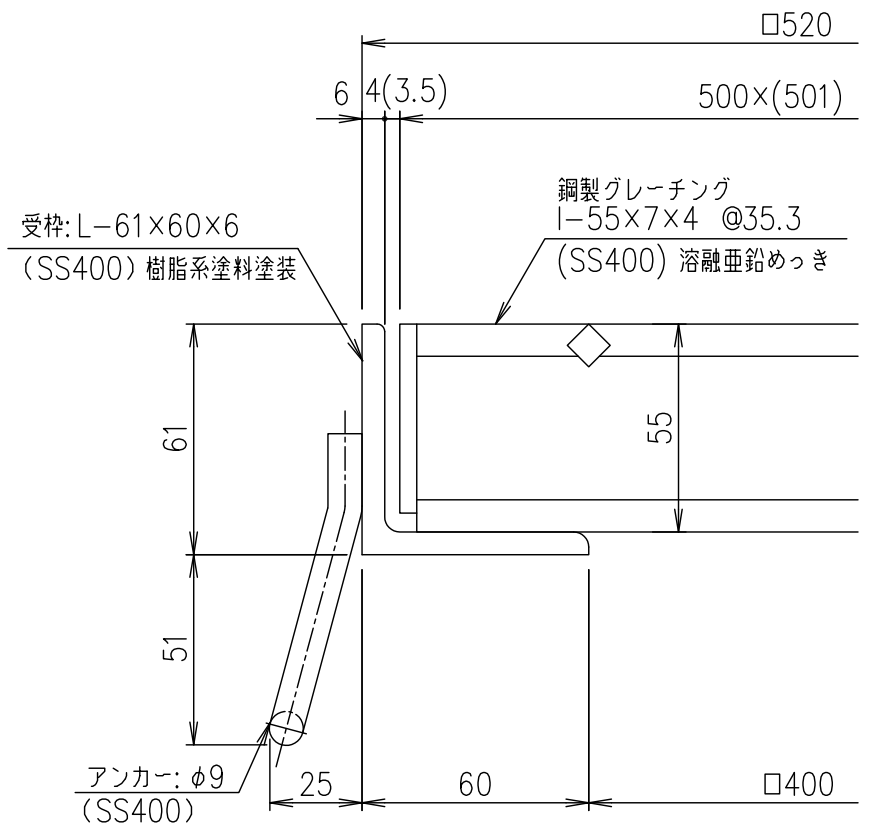


四方枠(GSL-61)  
 L-61×60×6  
 エンドプレート  
 FB50×4.5  
 メインバー  
 I-55  
 クロスバー  
 □8  
 アンカー  
 φ9



メインバー詳細図 S=1/2



断面詳細図 S=1/2

項番	名称	材質	個数	kg/個	記事
	受枠	SS400	11.3		樹脂系塗料塗装
	ますぶた	SS400	19.1		溶融亜鉛めっき

記号	内容	日付	編集	担当	製図	照査	承認	1/5 名称	DKC 鋼製グレーチングますぶた
A	転写	H27.9.17	高田		高田	本木	伊藤		
親番				平成 年 月 日				三角法 図番	適用荷重：横断衝撃なしT-25
図歴				第一機材株式会社					