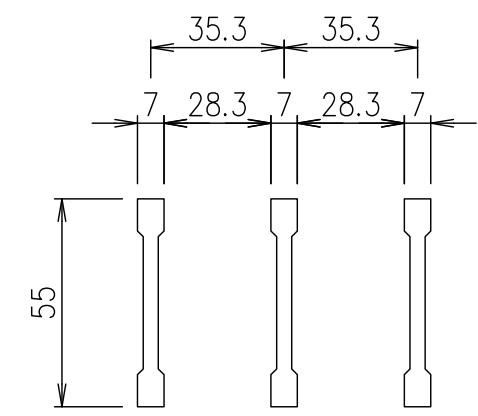
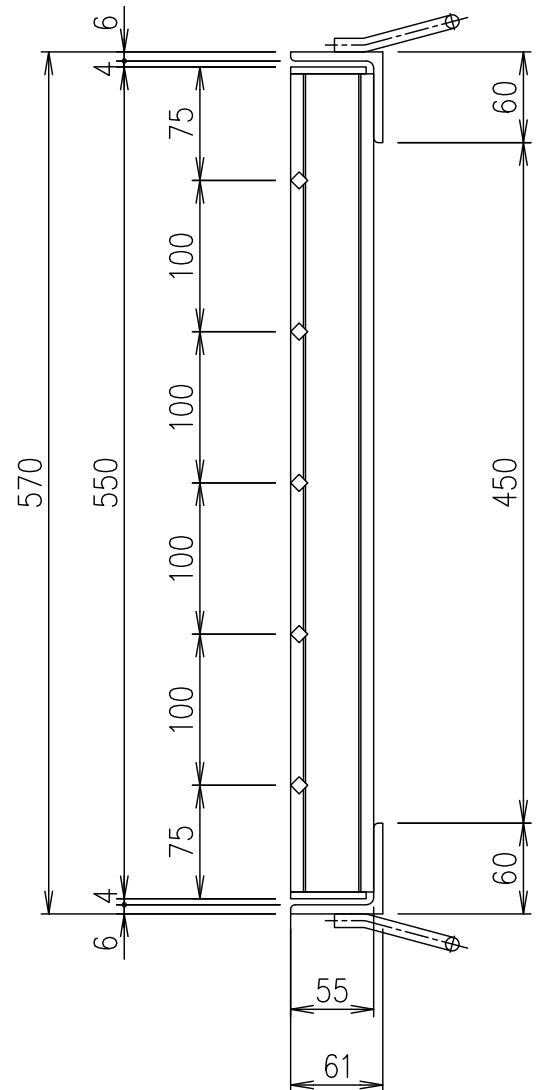
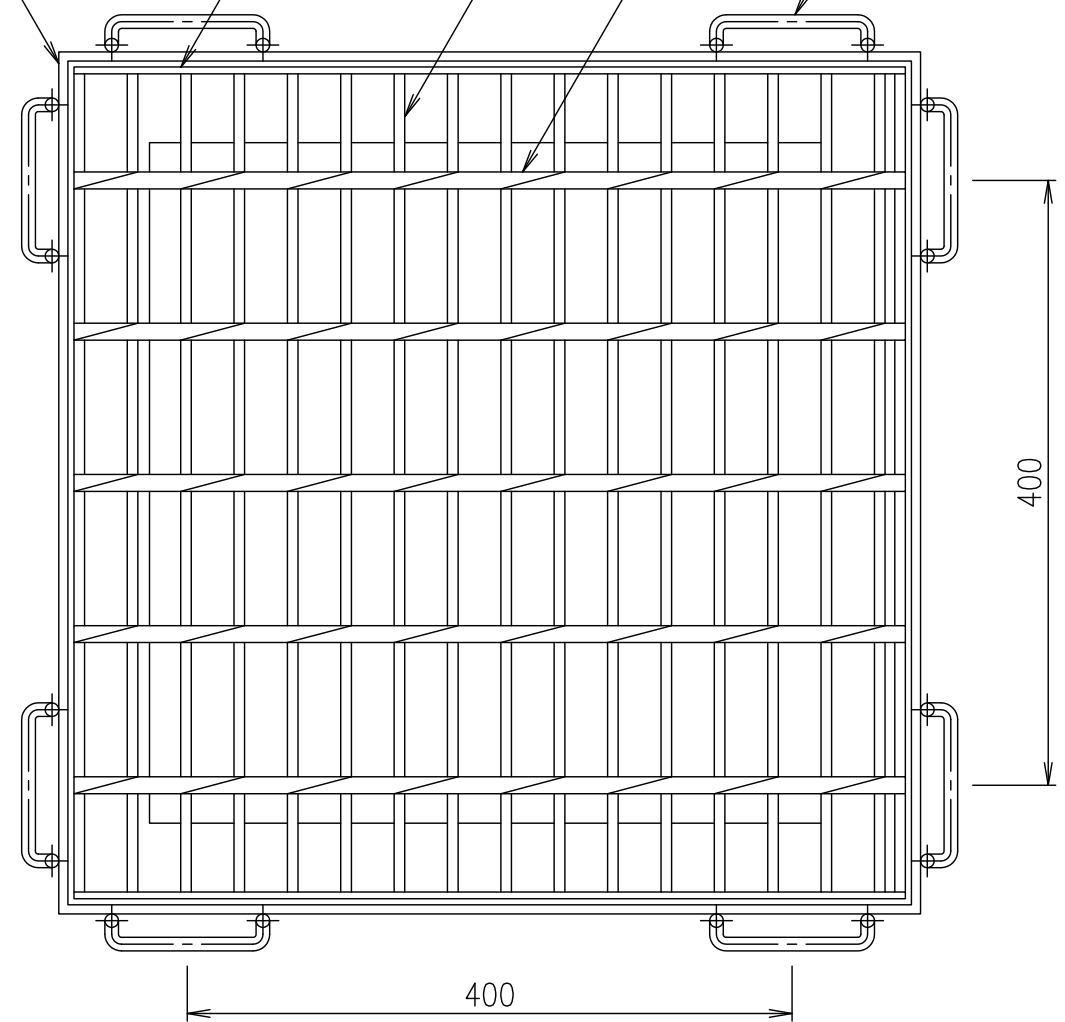
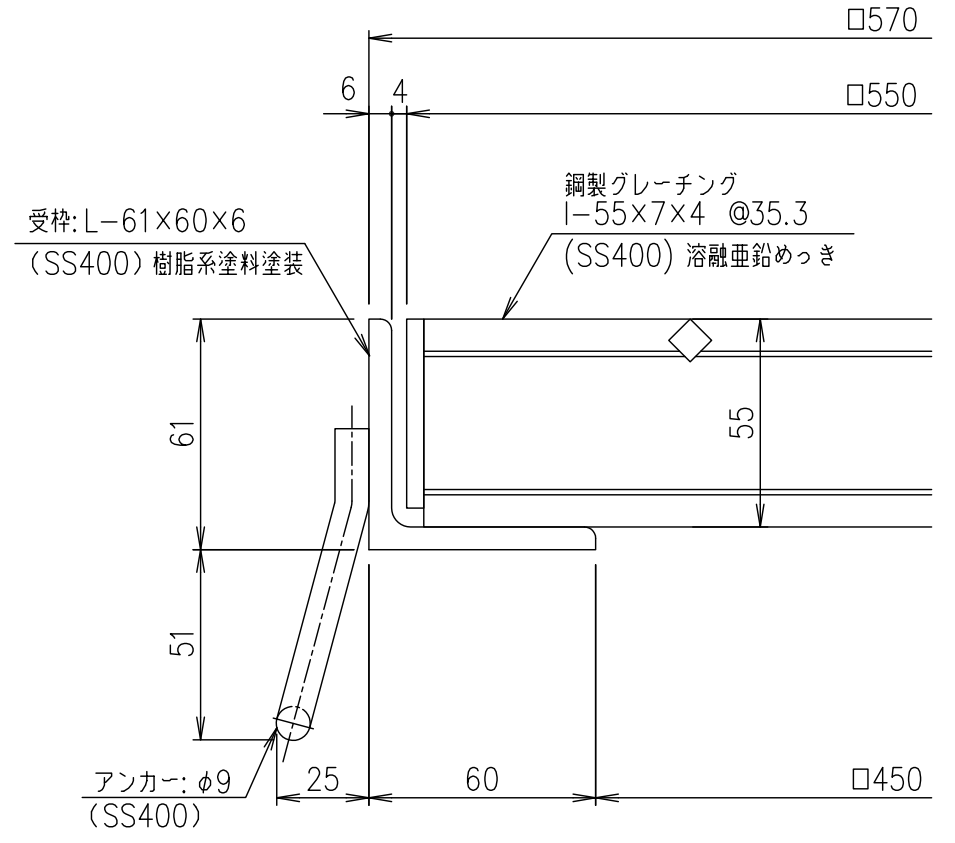
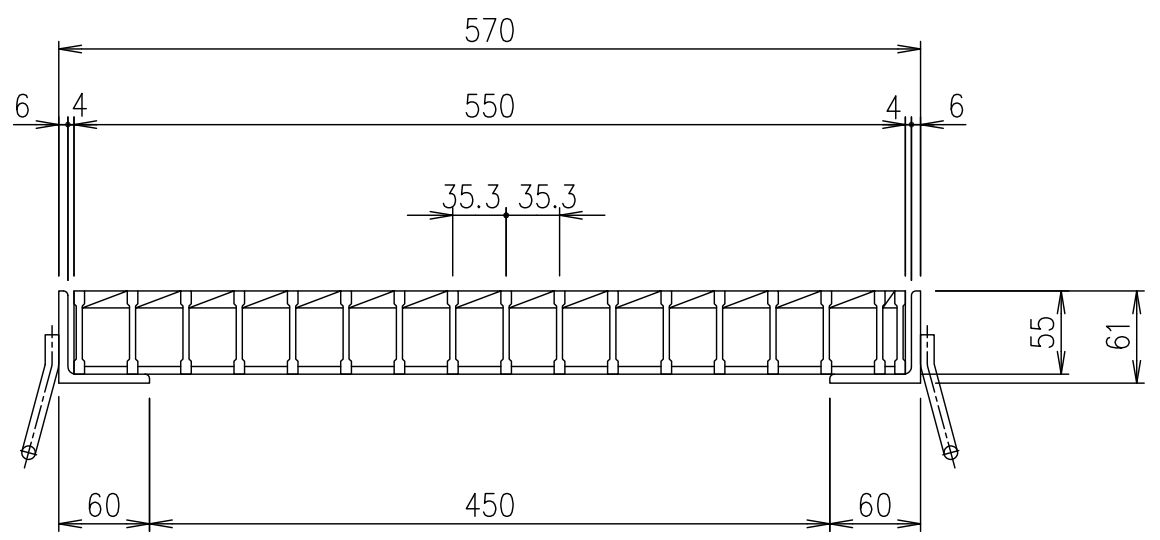


四方枠(GSL-61)
 L-61×60×6
 エンドプレート
 FB50×4.5
 メインバー
 I-55
 クロスバー
 □8
 アンカー
 φ9



メインバー詳細図 S=1/2



断面詳細図 S=1/2

項番	名称	材質	個数	kg/個	記事
	受枠	SS400	12.4		樹脂系塗料塗装
	ますぶた	SS400	22.2		溶融亜鉛めっき

記号	内容	日付	編集	担当	製図	照査	承認	1/5 名称	DKC 鋼製グレーチングますぶた
A	転写	H27.9.17	高田		高田	本木	伊藤		
								尺度	適用荷重：横断衝撃なしT-20
								三角法	G-E3-00440A
親番								図番	
図歴									

第一機材株式会社
 平成 年 月 日