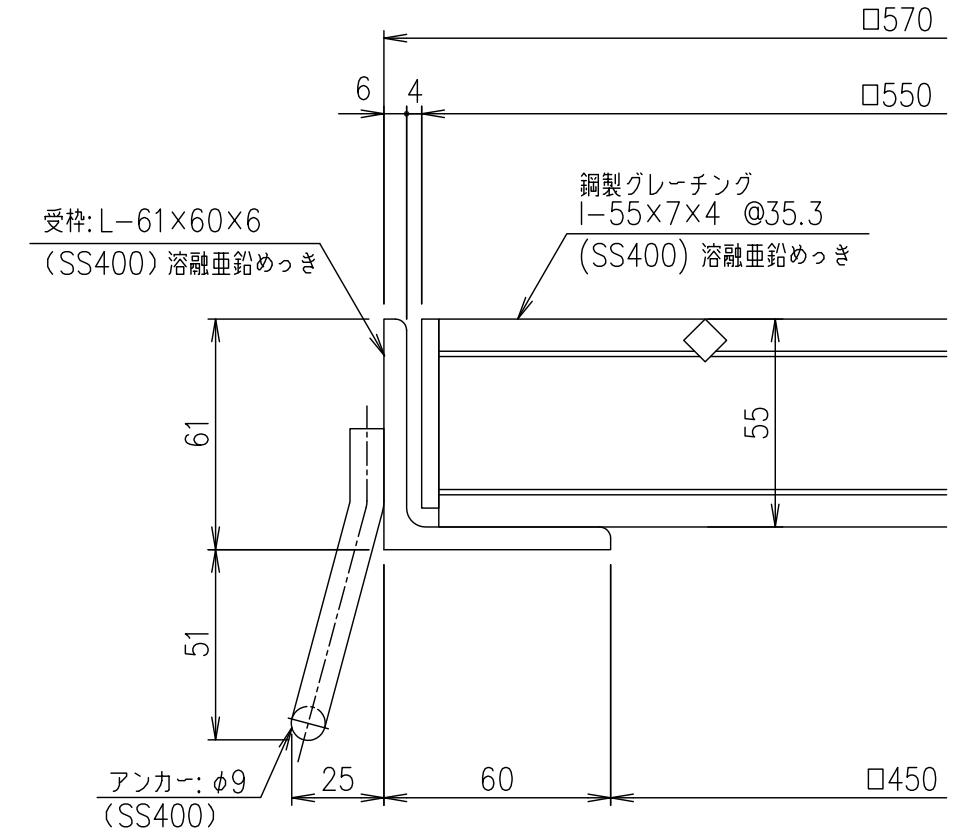
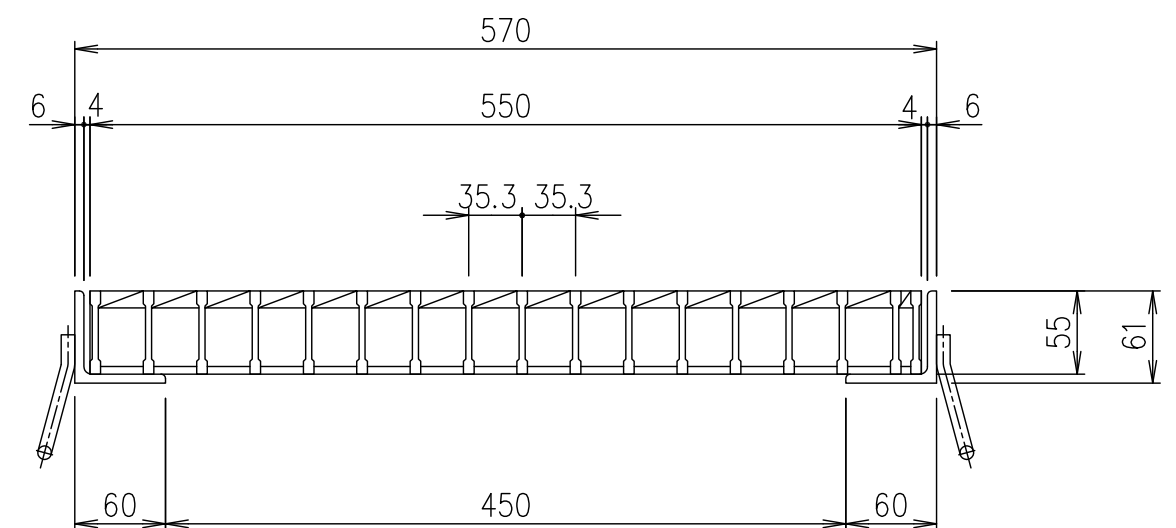


メインバー詳細図 S=1/2



断面詳細図 S=1/2

記号	内容	日付	編集	担当	製図	照査	承認	1/5	名称
A	転写	H27.9.17	高田		高田	本木	伊藤	1/5	
					平成	年	月	日	三角法
親番				第一機材株式会社				図番	G-E3-02916A
図歴									

項番	名称	材質	個数	kg/個	記事
	受枠	SS400	12.4		溶融亜鉛めっき
	ますぶた	SS400	22.2		溶融亜鉛めっき