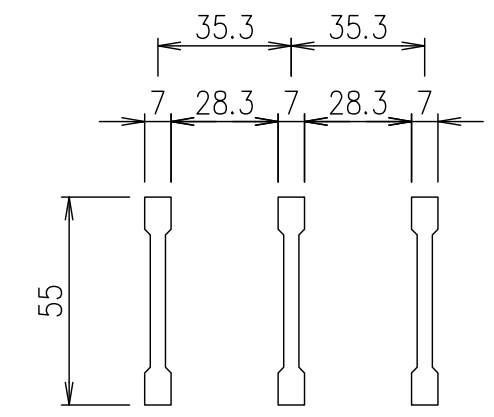
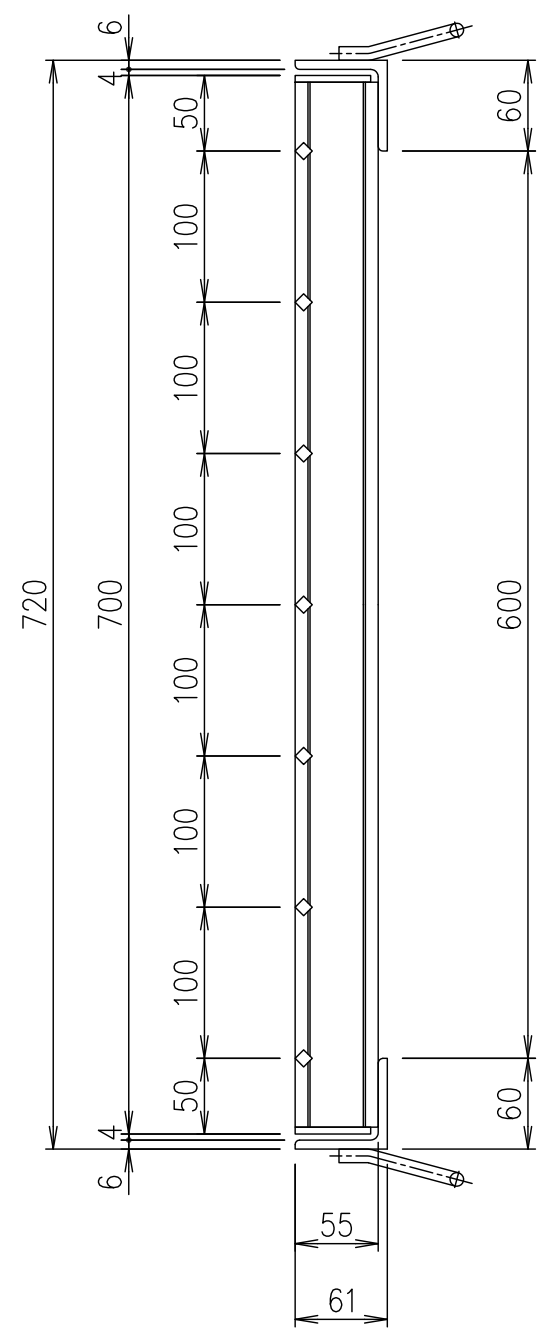
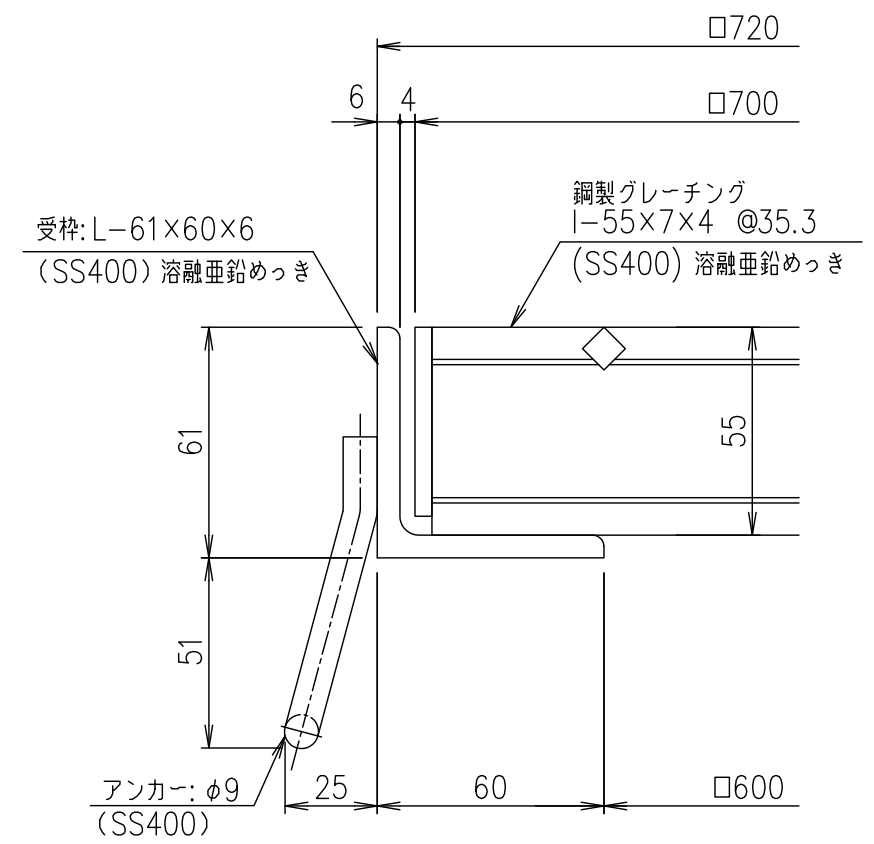


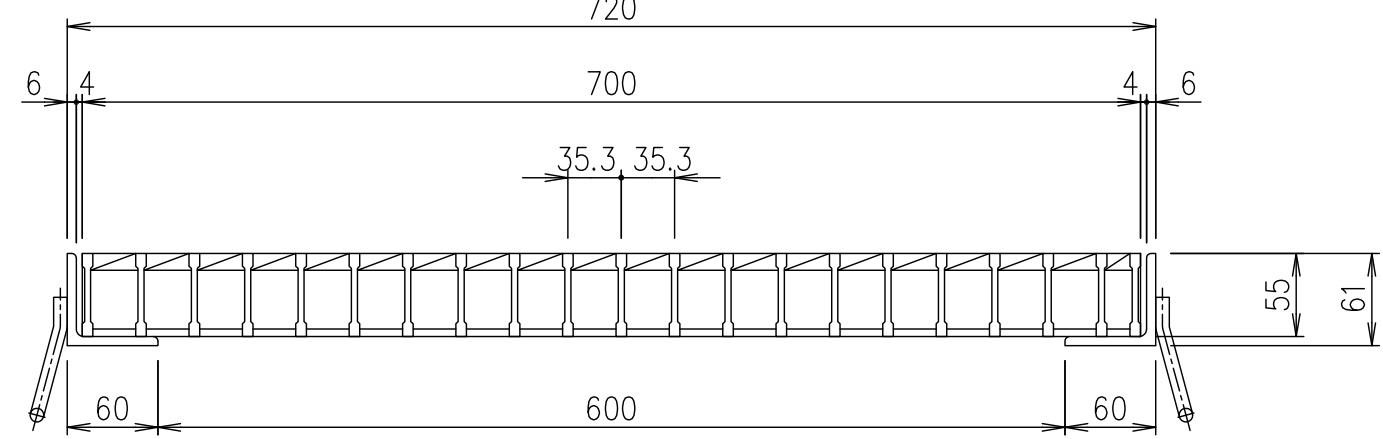
500



メインバー詳細図 S=1/2



断面詳細図 S=1/2



記号	内容	日付	編集
A	転写	H27.9.17	高田
親番			
図歴			

受枠	SS400	16.5	溶融亜鉛めっき		
ますぶた	SS400	37.3	溶融亜鉛めっき		
項番	名称	材質	個数	kg/個	記事
	1/5	DKC 鋼製グレーチングますぶた			
	名称	GM55-66 (受枠: 溶融亜鉛めっき)			
	尺度	適用荷重: 横断衝撃なし T-14			
	三角法	第一機材株式会社			
	図番	G-E3-02918A			