

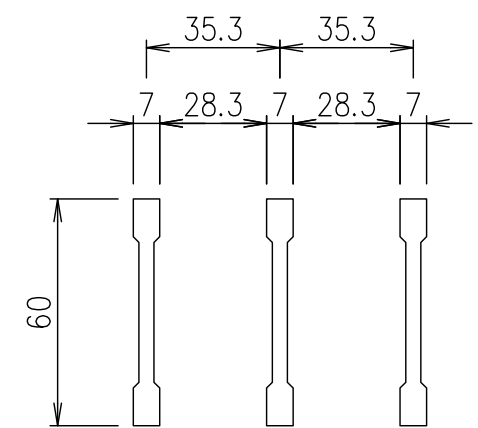
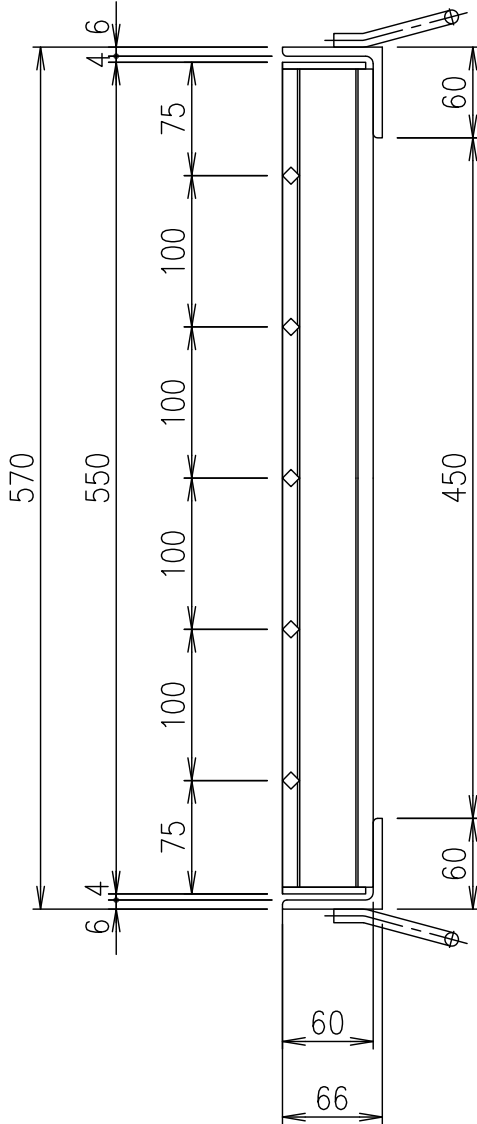
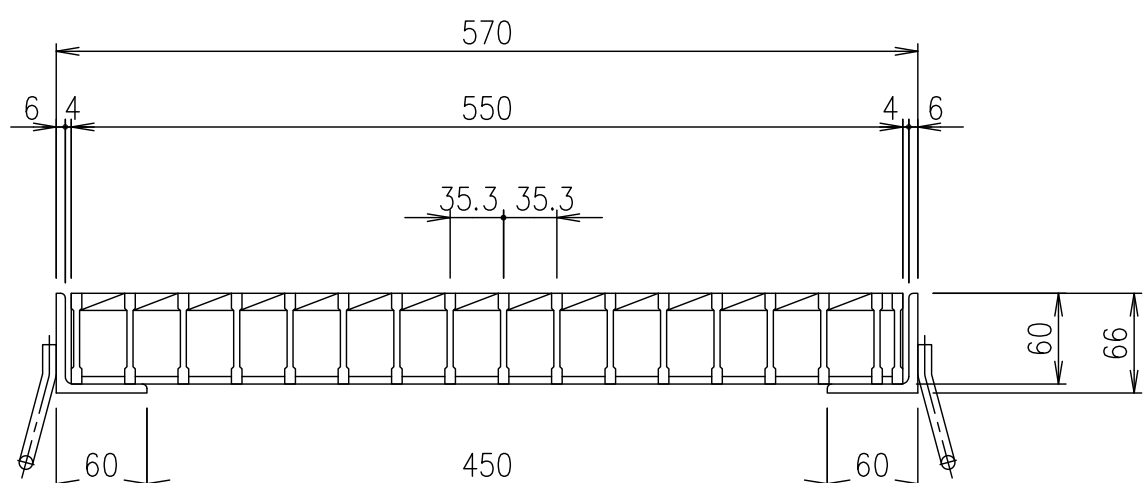
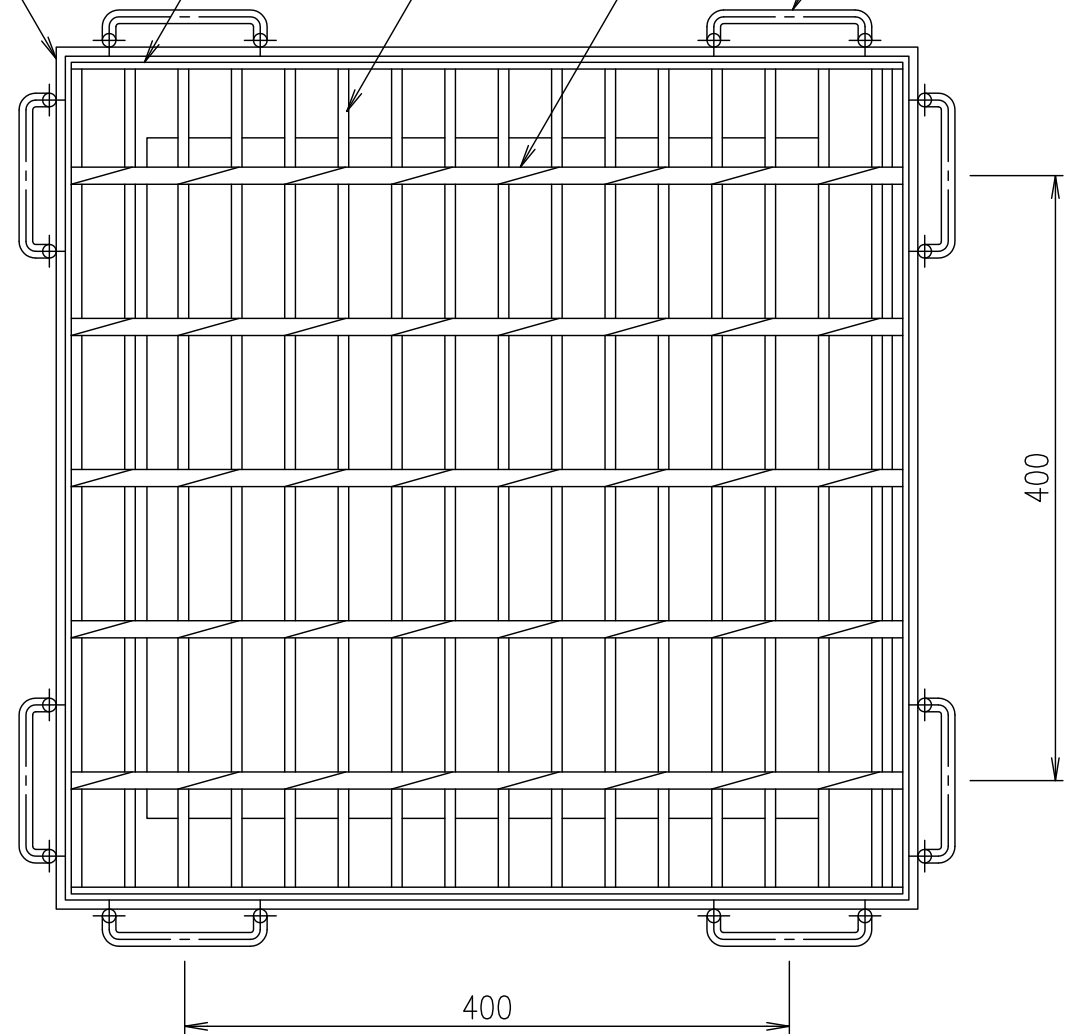
四方枠(GSL-66)  
L-66×60×6

エンドプレート  
FB55×4.5

メインバー  
I-60

クロスバー  
□8

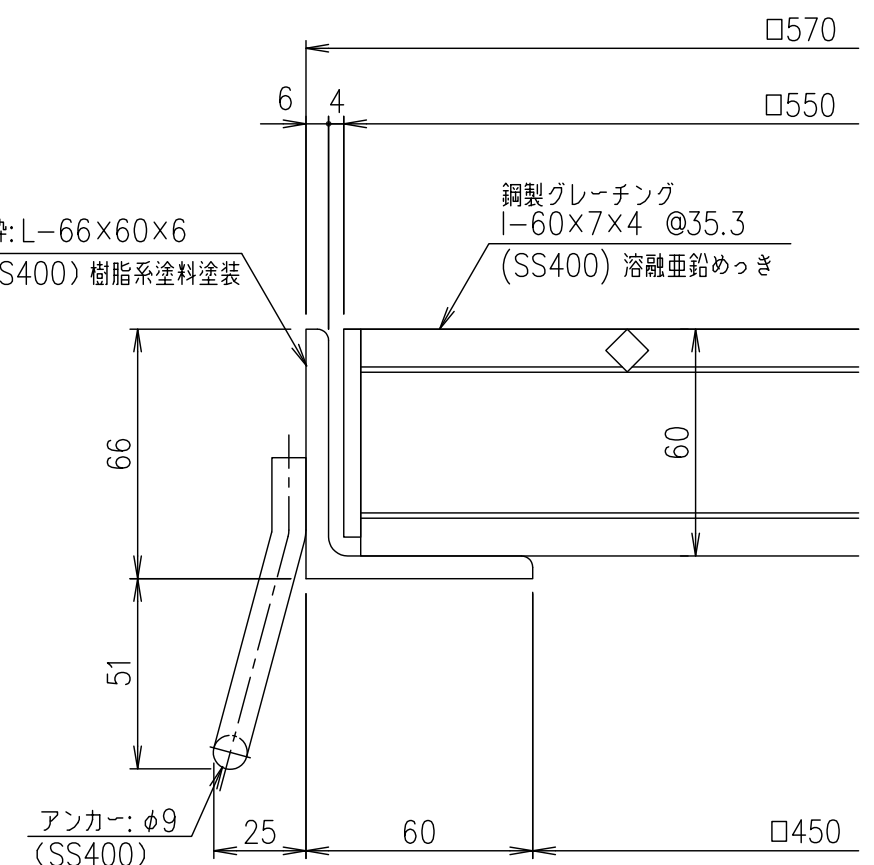
アンカー  
φ9



メインバー詳細図 S=1/2

受枠:L-66×60×6  
(SS400)樹脂系塗料塗装

鋼製グレーチング  
I-60×7×4 @35.3  
(SS400)溶融亜鉛めっき



断面詳細図 S=1/2

項番	名称	材質	個数	kg/個	記事
	受枠	SS400	12.9		樹脂系塗料塗装
	ますぶた	SS400	24.4		溶融亜鉛めっき

記号	内容	日付	編集
A	転写	H27.9.17	高田
親番			
図歴			

担当	製図	照査	承認	1/5 名称	DKC 鋼製グレーチングますぶた
	高田	本木	伊藤		
平成 年 月 日				尺度	適用荷重: 横断衝撃なし T-25
第一機材株式会社				三角法	G-E3-00443A
				図番	