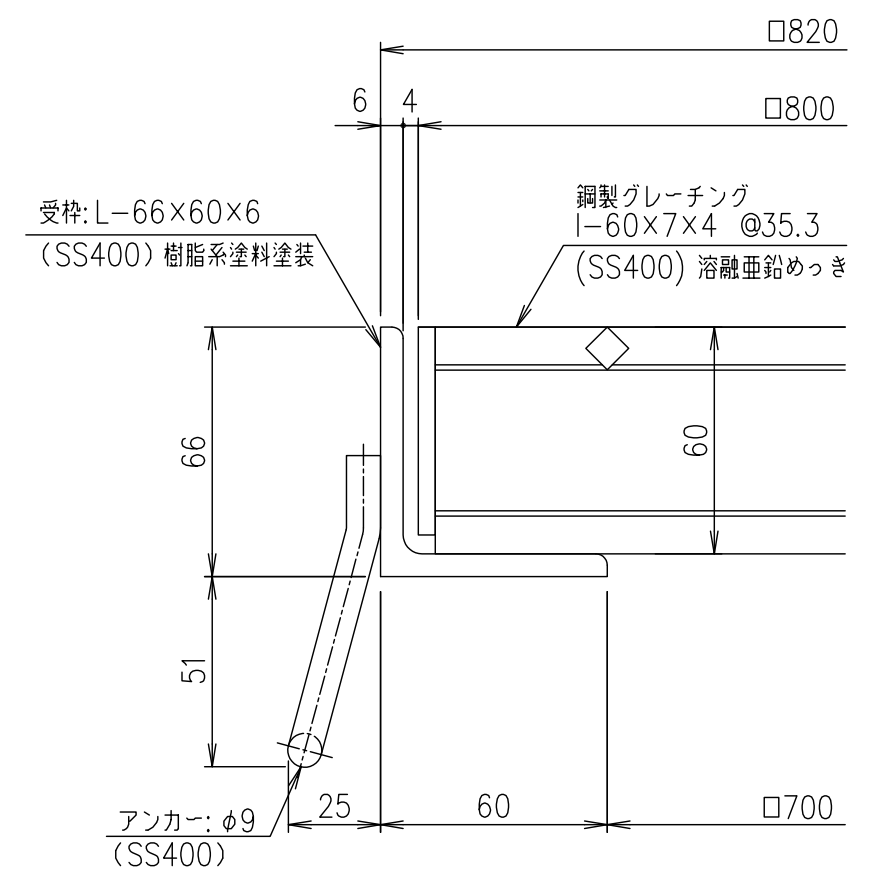
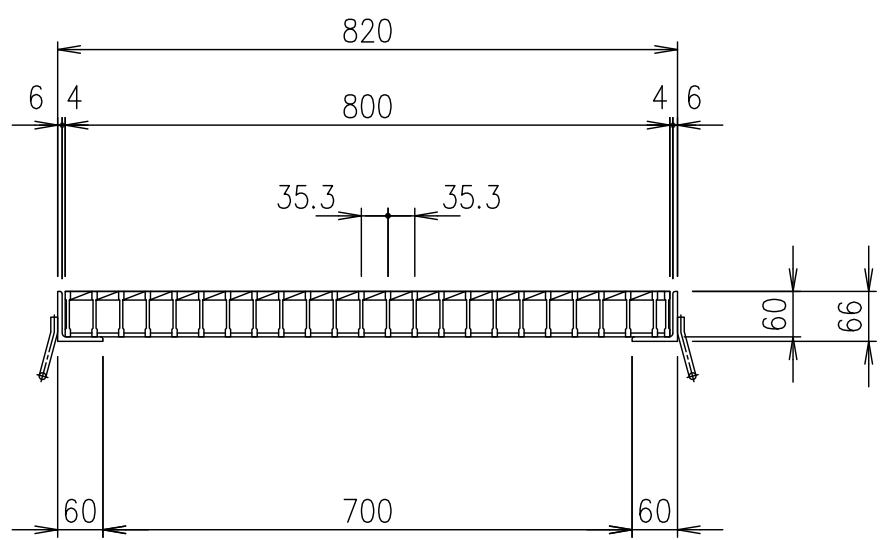


メインバー詳細図 S=1/2



断面詳細図 S=1/2

受枠	SS400	19.5	樹脂系塗料塗装
ますぶた	SS400	53.5	溶融亜鉛めっき
	材質	個数	kg/個
			記事

記号	内容	日付	編集
A	断面図アンカー追加	H20.4.25	野口
B	転写	H27.9.17	高田
親番			
図歴			

担当	製図	照査	承認	1/10	名称	DKC 鋼製グレーチングますぶた GM60-77 適用荷重：横断衝撃なしT-14
高田	本木	伊藤				
平成 年 月 日				尺度	図番	G-E3-00444B
第一機材株式会社				三角法		