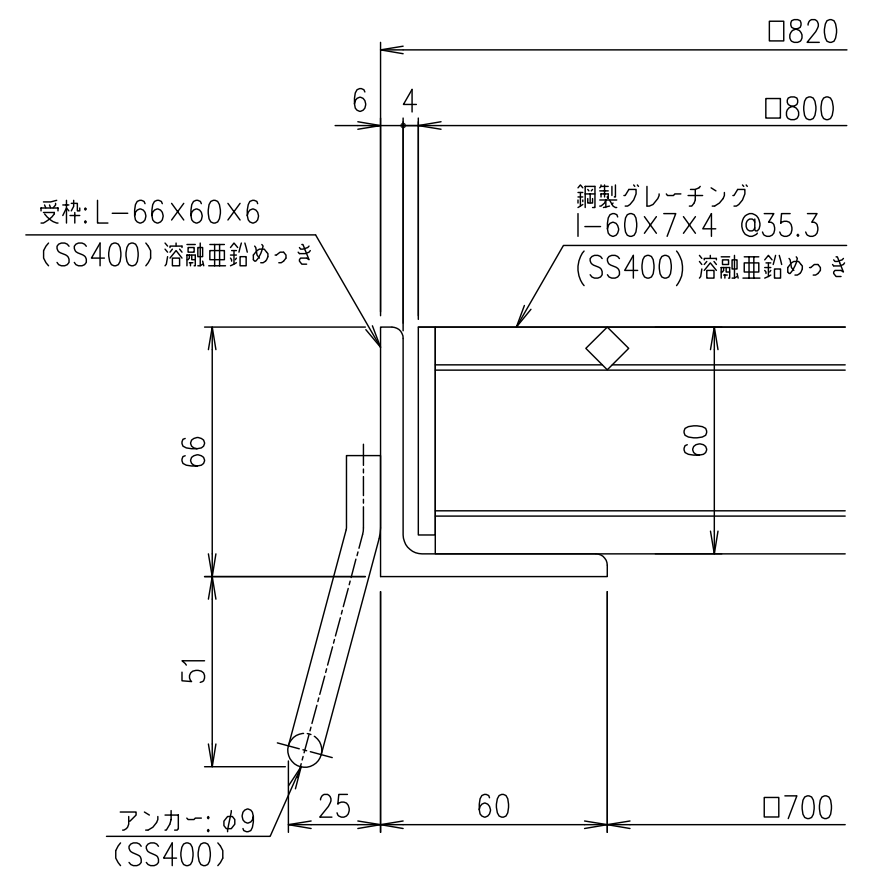
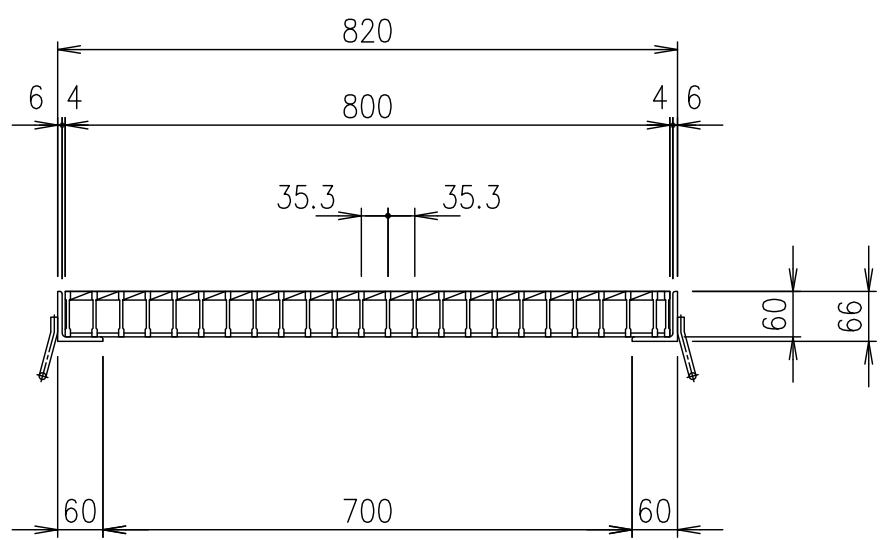


メインバー詳細図 S=1/2



断面詳細図 S=1/2

受枠	SS400	19.5	溶融亜鉛めっき
ますぶた	SS400	53.5	溶融亜鉛めっき
	材質	個数	kg/個
			記事

記号	内容	日付	編集
A	転写	H27.9.17	高田
親番			
図歴			

担当	製図	照査	承認
	高田	本木	伊藤
平成 年 月 日			
第一機材株式会社			

名称	DKC 鋼製グレーチングますぶた	
	GM60-77 (受枠: 溶融亜鉛めっき)	
図番	適用荷重: 横断衝撃なし T-14	
	G-E3-02919A	