

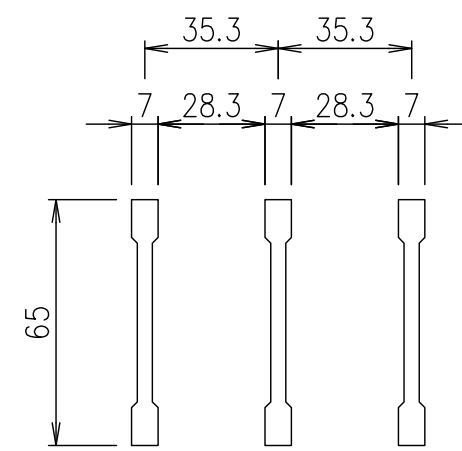
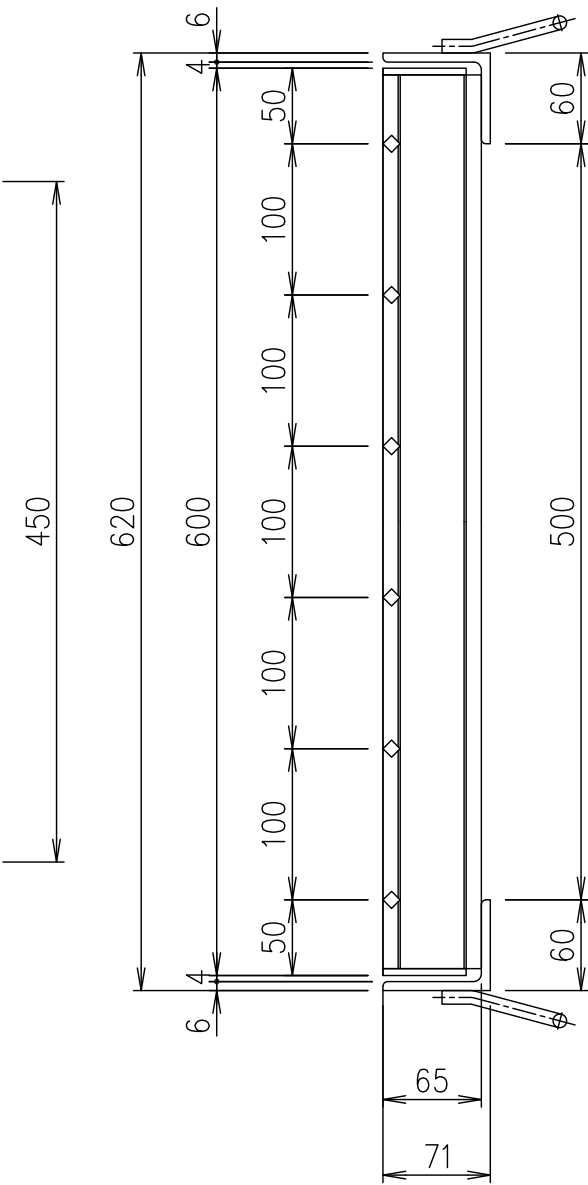
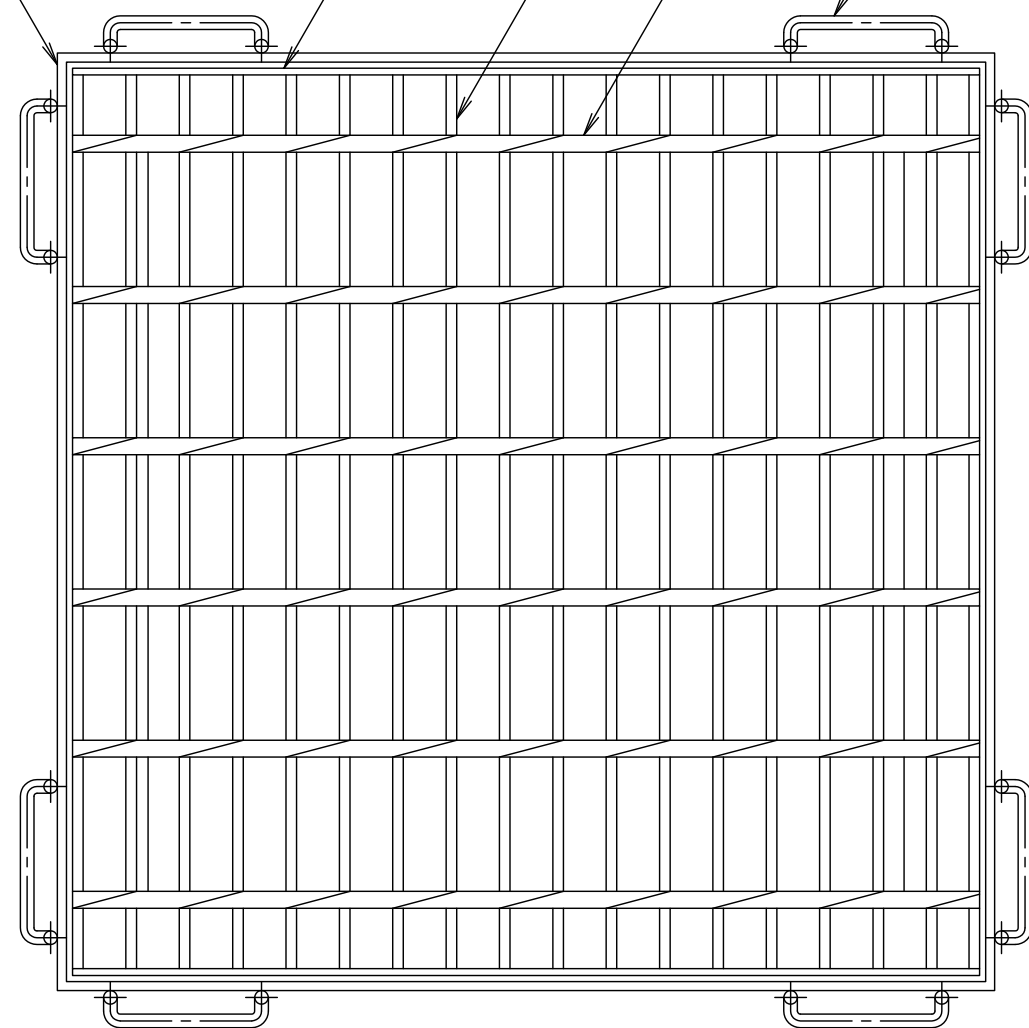
四方棒 (GSL-71)
L-71×60×6

エンドプレート
FB60×4.5

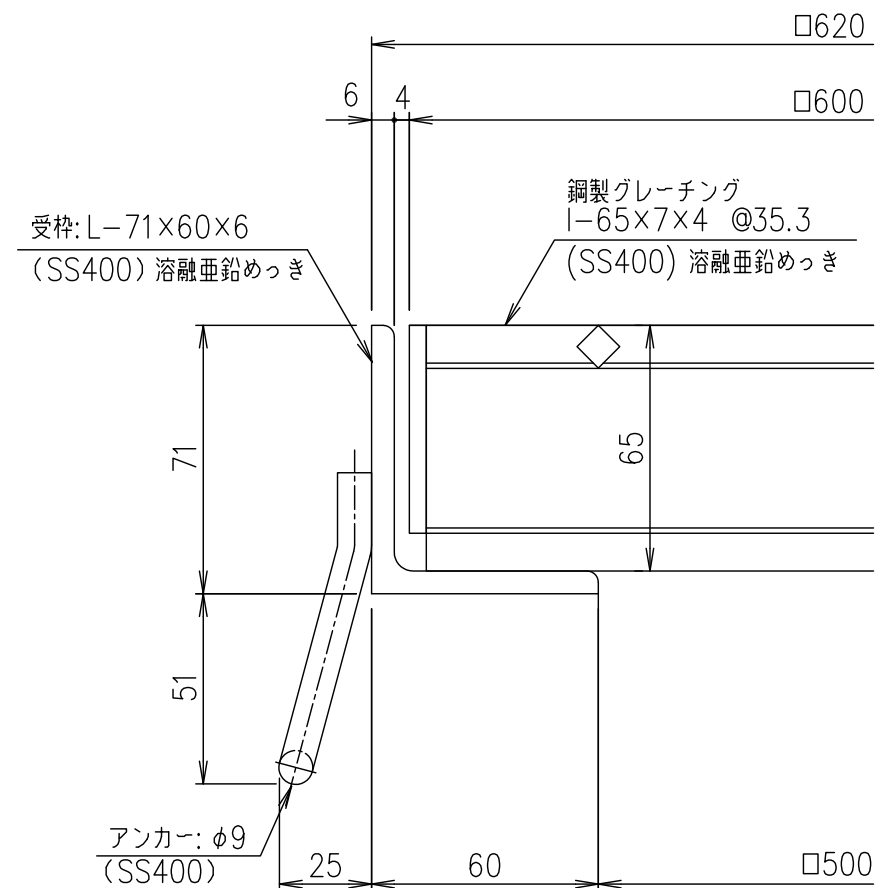
メインバー
I-65

クロスバー
□8

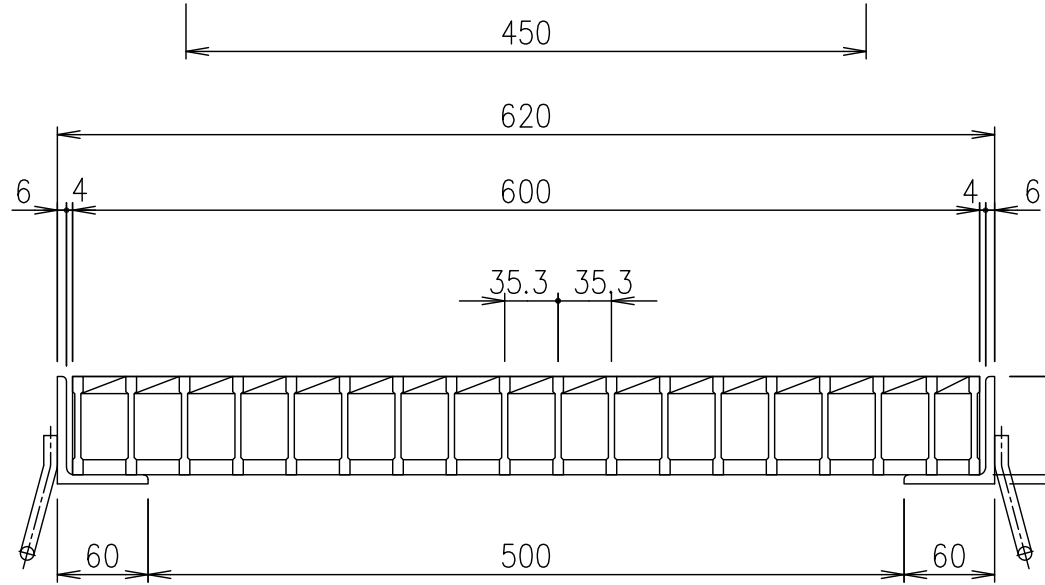
アンカー
φ9



メインバー詳細図 S=1/2



断面詳細図 S=1/2



項番	名称	材質	個数	kg/個	記事
	受枠	SS400	14.8		溶融亜鉛めっき
	ますぶた	SS400	31.9		溶融亜鉛めっき

記号	内容	日付	編集	担当	製図	照査	承認	1/5 名称	DKC 鋼製グレーチングますぶた GM65-55 (受枠: 溶融亜鉛めっき) 適用荷重: 横断衝撃なし T-25
A	転写	H27.9.17	高田		高田	本木	伊藤		
親番				平成 年 月 日				三角法 図番	G-E3-02920A
図歴				第一機材株式会社					