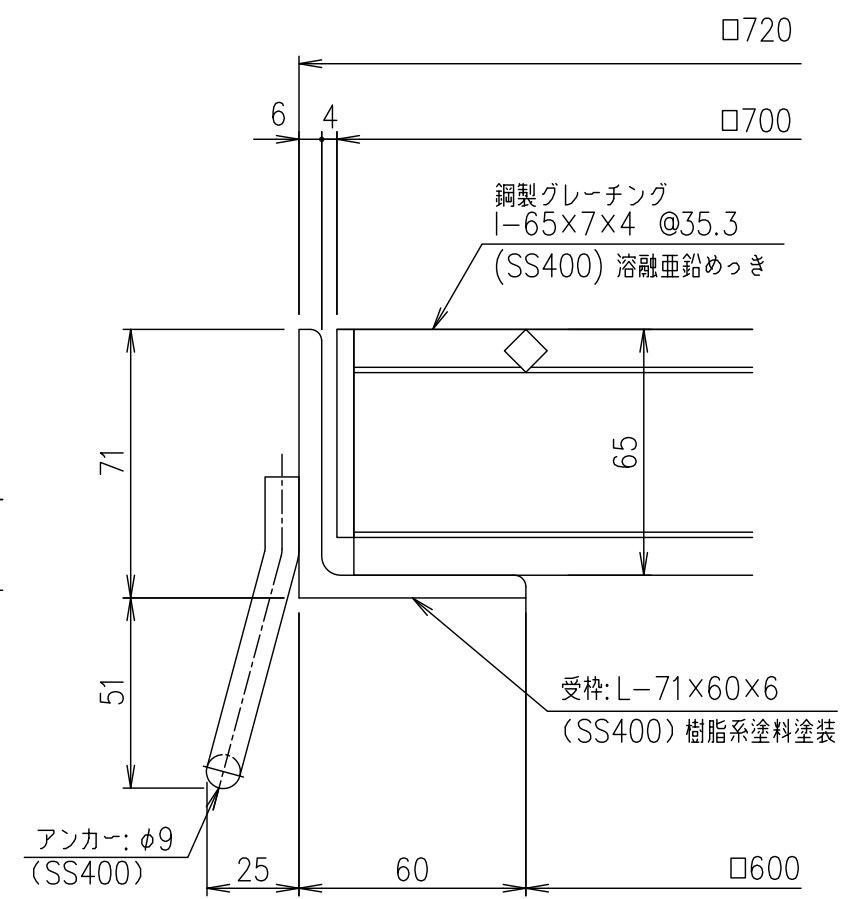


メインバー詳細図 S=1/2



断面詳細図 S=1/2

項番	名称	材質	個数	kg/個	記事
	受枠	SS400	17.1		樹脂系塗料塗装
	ますぶた	SS400	42.5		熔融亜鉛めっき

記号	内容	日付	編集
A	転写	H27.9.17	高田
親番			
図歴			

担当	製図	照査	承認	1/5 名称	DKC 鋼製グレーチングますぶた
	高田	本木	伊藤		
平成 年 月 日				三角法	図番
第一機材株式会社					