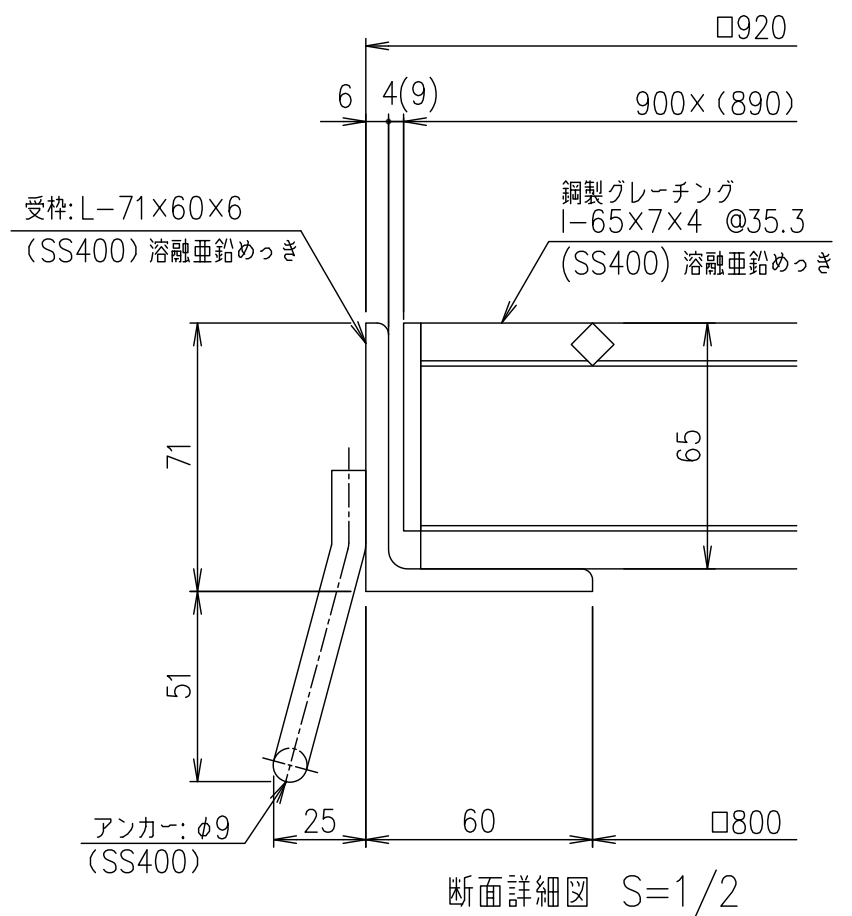
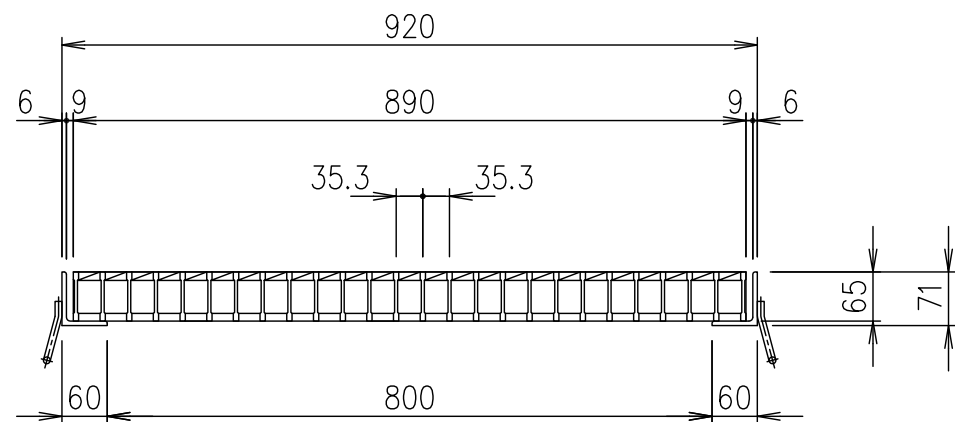


メインバー詳細図 S=1/2



断面詳細図 S=1/2

項番	名称	材質	個数	kg/個	記事
	受枠	SS400	21.7		溶融亜鉛めっき
	ますぶた	SS400	67.2		溶融亜鉛めっき

記号	内容	日付	編集
A	転写	H27.9.17	高田
親番			
図歴			

担当	製図	照査	承認	1/10 名称	DKC 鋼製グレーチングますぶた GM65-88(受枠:溶融亜鉛めっき) 適用荷重:横断衝撃なしT-14
	高田	本木	伊藤		
平成 年 月 日				1/10 三角法	図番
第一機材株式会社					